

ЗАО «НПФ «РАДИО – СЕРВИС»

ОКП 422160



МЕ 65



Пункт 6 «Поверка» согласован с
ГЦИ СИ «ВНИИМС» 2/ 02.2006 г.

Руководитель ГЦИ СИ «ВНИИМС»



В. Н. Яншин

**Измеритель сопротивления петли фаза-нуль
ИФН-200**

Руководство по эксплуатации



ФЕДЕРАЛЬНОЕ АГЕНТСТВО
ПО ТЕХНИЧЕСКОМУ РЕГУЛИРОВАНИЮ И МЕТРОЛОГИИ

СЕРТИФИКАТ

об утверждении типа средств измерений

PATTERN APPROVAL CERTIFICATE
OF MEASURING INSTRUMENTS

RU.C.34.004.A № 23338

Действителен до
" 01 " апреля 2011 г.

Настоящий сертификат удостоверяет, что на основании положительных результатов испытаний утвержден тип **измерителей сопротивления петли**

"фаза-нуль" ИФН-200

наименование средства измерений

ЗАО "НПФ "Радио-Сервис", г.Ижевск

наименование предприятия-изготовителя

который зарегистрирован в Государственном реестре средств измерений под №**31275-06** и допущен к применению в Российской Федерации.

Описание типа средства измерений приведено в приложении к настоящему сертификату.

Заместитель
Руководителя



В.Н.Крутиков

"16" "03" 2006 г.

Заместитель
Руководителя

Продлен до

"....." г.

"....." 200 г.

Настоящее руководство по эксплуатации (РЭ) предназначено для ознакомления с устройством и принципом работы измерителя сопротивления петли «фаза-нуль» ИФН-200 (в дальнейшем – прибор) и содержит сведения, необходимые для его правильной эксплуатации, меры безопасности и методику поверки.

Прибор соответствует группе 4 по ГОСТ 22261. Рабочие значения температуры от минус 15 до плюс 55 °С с верхним значением относительной влажности 90 % при температуре плюс 30 °С. Нормальные условия по п. 4.3.1 ГОСТ 22261 (допускаемое отклонение температуры 5 °С).

Прибор выполнен в корпусе исполнения IP42 по ГОСТ 14254.

По требованиям к электробезопасности прибор соответствует ГОСТ Р 51350.

Прибор соответствует нормам в части помехоэмиссии и нормам в части помехоустойчивости группе В на воздействие электромагнитных полей и группе С на воздействие электростатических разрядов по ГОСТ Р 51522.

В связи с постоянным совершенствованием приборов, конструктивными изменениями, повышающими их надежность и улучшающими условия эксплуатации, возможны небольшие расхождения между выпускаемыми изделиями и конструкцией, описанной в данном РЭ.



ВНИМАНИЕ! ПЕРЕД ВКЛЮЧЕНИЕМ ПРИБОРА ОЗНАКОМЬТЕСЬ С НАСТОЯЩИМ РЭ.

1 Описание и работа

1.1. Назначение прибора

Прибор измеряет следующие параметры:

- напряжение переменного тока;
- активное сопротивление цепи фаза-нуль;
- реактивное сопротивление цепи фаза-нуль;
- сопротивление постоянному току (режим омметра).

Прибор вычисляет следующие параметры:

- полное сопротивление цепи фаза-нуль;
- прогнозируемый ток короткого замыкания, приведенный к напряжению сети 220 В;
- угол сдвига фаз между напряжением и током при коротком замыкании.

1.2. Основные технические характеристики

1.2.1 Прибор измеряет напряжение переменного тока частотой 50 Гц от 30 до 280 В с разрешающей способностью 1 В.

Пределы основной погрешности δ при измерении напряжения переменного тока частотой $(50,0 \pm 0,5)$ Гц, не более:

$$\delta = \pm \{[2+0,01(280/U_x-1)] \% + 2 \text{ емр}\}, \quad (1)$$

где U_x – значение измеряемого напряжения, В;

емр – аббревиатура – единица младшего разряда.

1.2.2 Для цепей с напряжением от 180 до 250 В и номинальной частотой 50 Гц прибор измеряет активное и реактивное сопротивление петли фаза-нуль на основании которых рассчитывает полное сопротивление:

- от 0,01 до 9,99 Ом с разрешением 0,01 Ом;
- от 10,0 до 99,9 Ом с разрешением 0,1 Ом;
- от 100 до 200 Ом с разрешением 1 Ом;

Пределы основной погрешности δ при измерении активного и реактивного сопротивлений цепи фаза-нуль, а также при вычислении полного сопротивления цепи фаза-нуль, не более:

$$\delta = \pm \{[3+0,01(A_{\text{кон}}/Z-1)] \% + 2 \text{ емр}\}, \quad (2)$$

где $A_{\text{кон}}$ – конечное значение диапазона активного, реактивного или полного сопротивления цепи фаза-нуль, Ом;

Z – полное сопротивление цепи фаза-нуль и кабелей измерительных, Ом;
Формула (2) справедлива при выполнении условия:

$$X / (R+10) < 1.6,$$

где R – активное сопротивление цепи фаза-нуль, Ом;

X – реактивное сопротивление цепи фаза-нуль, Ом.

1.2.3 Прибор вычисляет прогнозируемый ток короткого замыкания в петле фаза-нуль, приведенный к напряжению сети 220 В:

- до 999 А с разрешением 1 А;
- от 1,00 до 9,99 кА с разрешением 0,01 кА;
- от 10,0 до 22,0 кА с разрешением 0,1 кА;

Пределы абсолютной погрешности при вычислении прогнозируемого тока короткого замыкания:

$$\Delta I = 220 / Z * \delta_z / 100 \%, \text{ где} \quad (3)$$

Z – полное сопротивление петли «фаза-нуль» в поверяемой точке, Ом;

δ_z – предел относительной погрешности полного сопротивления петли «фаза-нуль» в поверяемой точке, %.

1.2.4 Прибор вычисляет угол между напряжением и током при коротком замыкании от 0 до 60° с разрешением 1°.

Пределы абсолютной погрешности при вычислении прогнозируемого угла сдвига фаз при коротком замыкании:

- не более $\pm 10^\circ$ в диапазоне от 0 до 29°;
- не более $\pm 3^\circ$ в диапазоне от 30 до 60°.

1.2.5 Прибор измеряет сопротивление на постоянном токе в диапазонах:

- от 0,01 до 9,99 Ом с разрешением 0,01 Ом;
- от 10,0 до 99,9 Ом с разрешением 0,1 Ом;
- от 100 до 999 Ом с разрешением 1 Ом;

Измерительный ток для сопротивлений менее 10 Ом находится в диапазоне от 0,2 до 0,3 А, напряжение не более 5 В.

Пределы основной погрешности δ по формулам (4), (5), (6), не более.

В диапазоне от 0,01 до 9,99 Ом:

$$\delta = \pm \{ [2 + 0,001(10 / R - 1)] \% + 2 \text{ емр} \}. \quad (4)$$

В диапазоне от 10,0 до 99,9 Ом:

$$\delta = \pm \{ [2 + 0,001(100 / R - 1)] \% + 2 \text{ епр} \}. \quad (5)$$

В диапазоне от 100 до 999 Ом:

$$\delta = \pm \{ [2 + 4 \cdot R / 1000] \% + 2 \text{ епр} \}, \text{ где} \quad (6)$$

R – измеряемое значение сопротивления постоянному току, Ом.

1.2.6 Пределы дополнительной погрешности:

- от изменения температуры в рабочем диапазоне не более 0,5 δ;
- от изменения влажности в рабочем диапазоне не более 0,5 δ;
- от изменения напряжения питания в рабочем диапазоне не более 0,1 δ.

1.2.7 Прибор измеряет сопротивление кабелей измерительных и цепей коммутации в приборе, запоминает измеренное значение и использует его для коррекции измерений.

1.2.8 Прибор калибрует измерительный резистор прибора по эталонной мере сопротивления.

1.2.9 Перед проведением измерения параметров петли фаза-ноль прибор производит контроль целостности исследуемой петли и не допускает работу с цепями сопротивлением более 1 кОм.

1.2.10 Сопротивление измерительного токоограничивающего резистора 10 Ом. Измерительный ток протекает не более 25 мс при частоте переменного тока 50 Гц.

1.2.11 Прибор сохраняет в энергонезависимой памяти результаты последних 35 измерений и обеспечивает их просмотр пользователем.

1.2.12 Время установления рабочего режима не более 10 секунд. Прибор автоматически выключается при его неиспользовании в течение времени от двух до трех минут.

1.2.13 Режим работы прибора при измерениях – прерывистый (2 минуты измерения, 2 минуты перерыва). Время непрерывной работы прибора при заряженном аккумуляторе не менее 4 часов.

1.2.14 Номинальное напряжение питания 12 В. Диапазон рабочих напряжений питания от 10 до 14 В. Питание осуществляется от встроенного аккумулятора номинального напряжения 12 В.

1.2.15 Мощность потребления не более 4 Вт.

1.2.16 Прибор имеет самоконтроль напряжения питания и сигнализирует о его снижении в диапазоне от 10,5 до 10,0 В. При снижении напряжения от 10,0 до 9,5 В происходит отключение прибора.

1.2.17 Прибор имеет режим зарядки аккумулятора. Он включается автоматически при подключении блока питания и отображается индикатором. Прибор обеспечивает защиту аккумулятора от перезарядки.

1.2.18 Масса прибора не более 1,2 кг.

1.2.19 Габаритные размеры прибора не более 80 x 120 x 250 мм.

1.2.20 Норма средней наработки на отказ $T_0 = 8000$ часов.

1.2.21 Среднее время восстановления работоспособного состояния 12 часов.

1.2.22 Гамма-процентный срок службы ($T_\gamma - c$) не менее 10 лет при $\gamma = 90$ %. Критерием предельного состояния является такое состояние, при котором суммарные затраты на ремонт превысят 80 % стоимости прибора.

1.3. Комплектность

Таблица 1.3 - Комплект поставки

| Наименование и условное обозначение | Количество |
|--|------------|
| 1 Измеритель сопротивления цепи «фаза-нуль» ИФН-200 | 1 |
| 2 Руководство по эксплуатации РЛПА.411218.003РЭ | 1 |
| 3 Блок питания «БПН-6 15-0,45» ЭКМЮ.436230.001ТУ | 1 |
| 4 Комплект кабелей в составе: - кабель РЛПА.685551.002 – измерительный, красный, длиной 1,5 м - кабель РЛПА.685551.002-03 – измерительный, синий, длиной 1,5 м | 1 1 |
| 5 Сумка для переноски | 1 |
| 6 Зажим типа «крокодил» | 1 |
| Примечание. Допускается комплектация блоком питания «БПН-6 15-0,45» ТУ 6589-001-59614631-2004. | |

1.4 Устройство и работа

1.4.1 Внешний вид

Внешний вид прибора изображен на рисунке 1.4.1.

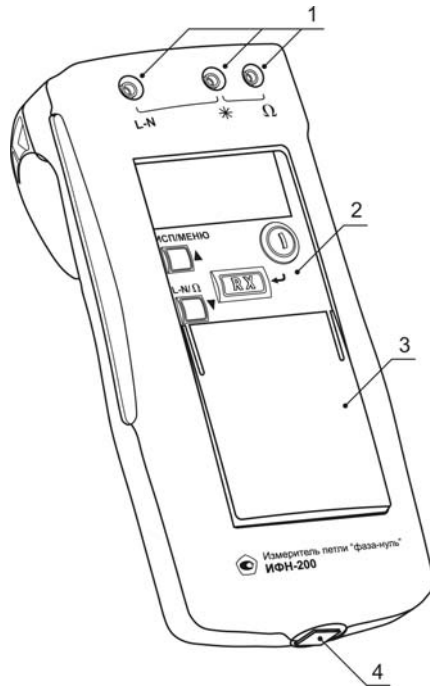


Рисунок 1.4.1 – Внешний вид

На рисунке:

- 1 – гнезда для подключения измерительных кабелей;
- 2 – передняя панель;
- 3 – защитная крышка;
- 4 – гнездо для подключения блока питания.

Передняя панель прибора ИФН-200 изображена на рисунке 1.4.2

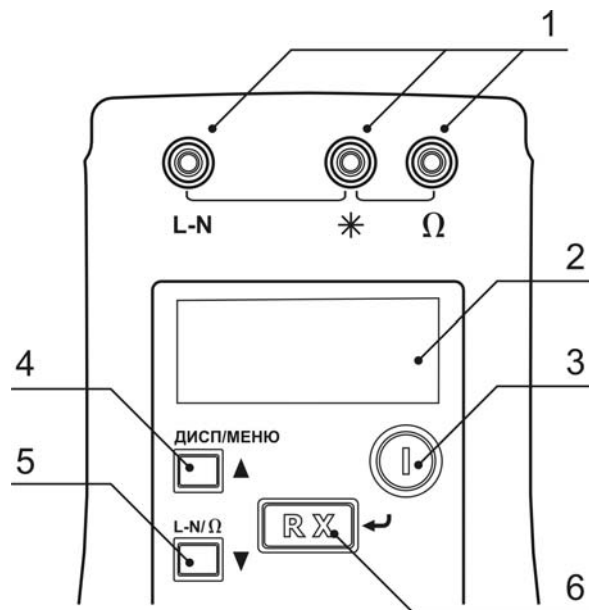


Рисунок 1.4.2 – Передняя панель

На рисунке:

- 1 – гнезда для подключения кабелей измерительных;
- 2 – индикатор;
- 3 – кнопка « Ⓢ » – включение/выключение прибора;
- 4 – кнопка «ДИСП/МЕНЮ/ \blacktriangle » - переключение индикации основного параметра, вход в меню, движение по меню вверх;
- 5 – кнопка «L-N/ Ω / \blacktriangledown » – переключение режимов измерения, движение по меню вниз;
- 6 – кнопка «Rx/ \leftarrow » – измерение, выбор функции меню.

Вид индикатора в режиме измерения петли «фаза-нуль» изображен на рисунках 1.4.3, 1.4.4.

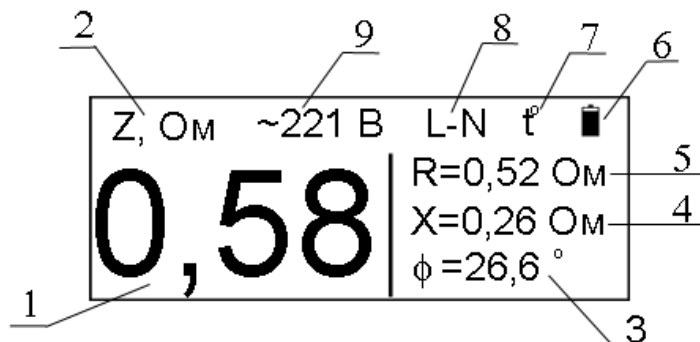


Рисунок 1.4.3 – Вид индикатора в режиме «фаза-нуль». Режим дисплея – полный.

На рисунке:

- 1 – значение основного параметра;
- 2 – обозначение и размерность основного параметра;
- 3, 4, 5 – обозначение, значение и размерность второстепенных параметров;
- 6 – символ, индицирующий состояние батареи;
- 7 – символ, сигнализирующий о перегреве прибора;
- 8 – символ режима работы прибора;
- 9 – текущее напряжение в измеряемой цепи.

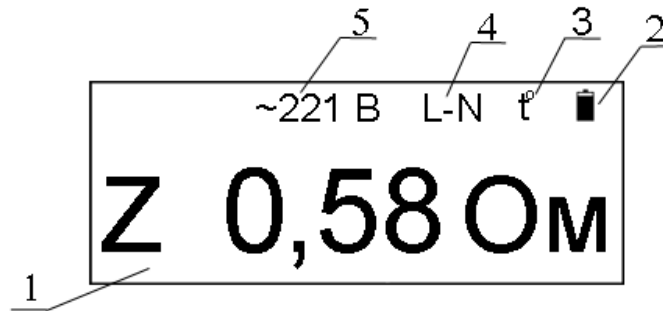


Рисунок 1.4.4 – Вид индикатора в режиме «фаза-нуль». Режим дисплея – сокращенный.

- 1 – обозначение, значение и размерность основного параметра;
- 2 – символ, индицирующий состояние батареи;
- 3 – символ, сигнализирующий о перегреве прибора;
- 4 – символ режима работы прибора;
- 5 – текущее напряжение в измеряемой цепи.

Вид индикатора в режиме «Омметр» изображен на рисунке 1.4.5

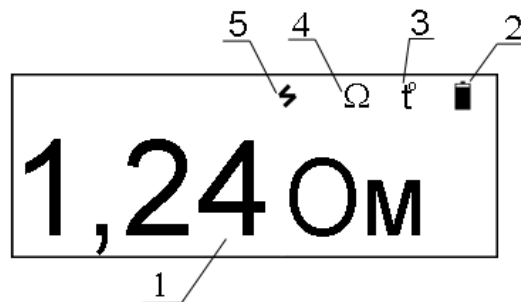


Рисунок 1.4.5 – Вид индикатора в режиме «Омметр».

На рисунке:

- 1 – измеренное значение;
- 2 – символ, индицирующий состояние батареи;
- 3 – символ, сигнализирующий о перегреве прибора;
- 4 – символ режима работы прибора;
- 5 – символ, сигнализирующий о присутствии напряжения на гнездах прибора.

Вид индикатора в режиме «Меню» изображен на рисунке 1.4.6

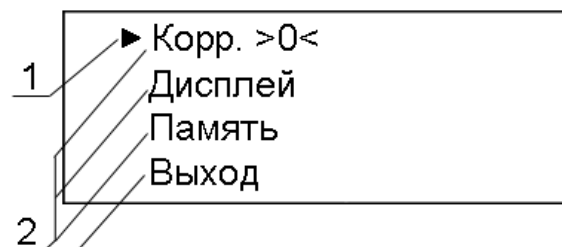


Рисунок 1.4.6 – Вид индикатора в режиме «Меню».

На рисунке:

- 1 – указатель на пункт меню;
- 2 – пункты меню (см. п. 2.3.3).

1.4.2 Описание принципа действия прибора

Прибор измеряет напряжение в цепи фаза-нуль, падение напряжения на известной нагрузке 10 Ом и сдвиг фаз между напряжением и током. На основании этих данных производится расчет комплексного сопротивления петли фаза-нуль, по которому в свою очередь вычисляется прогнозируемый ток короткого замыкания и сдвиг фаз между током и напряжением в случае короткого замыкания.

В режиме измерения сопротивления постоянному току прибор формирует постоянный ток, который протекает по измеряемому сопротивлению. По отношению падения напряжений на измеряемом сопротивлении и сопротивлении 10 Ом вычисляется значение искомого сопротивления. Сопротивления до 10 Ом измеряются током не менее 0,2 А.

Прибор автоматически устраняет погрешность, обусловленную сопротивлением кабелей измерительных. Для измерения сопротивления кабелей измерительных и цепей коммутации в приборе существует режим корректировки нуля, в целом идентичный режиму измерения сопротивления постоянному току. Измеренное значение сопротивления записывается в энергонезависимую память прибора и служит для коррекции результатов измерений в других режимах.

Прибор сохраняет в энергонезависимой памяти установки и режимы работы. После выключения и повторного включения прибор переходит в ранее активный режим. Прибор обеспечивает фиксацию и просмотр в дальнейшем результатов 35 измерений отдельно для режима измерения параметров петли «фаза-нуль» и режима «Омметр».

1.5 Маркировка и пломбирование

Маркировка прибора соответствует ГОСТ 22261 и комплекту конструкторской документации.

Прибор пломбируется на оборотной стороне под крышкой аккумуляторного отсека.

1.6 Упаковка

Прибор упаковывается в индивидуальную упаковку. Упакованные приборы при транспортировании укладываются в транспортную тару.

2 Использование по назначению

2.1 Меры безопасности

К эксплуатации допускаются лица, изучившие настоящее руководство по эксплуатации и имеющие допуск к работе с аппаратурой, функционирующей под напряжением 1000 В (далее пользователи).

Не допускается использовать прибор в случае механического повреждения и загрязнения изоляции гнезд прибора и измерительных кабелей.

Не допускается работать с неисправным или поврежденным прибором, нарушать порядок работы с ним.

2.2 Подготовка к работе



2.2.1 Правила и порядок начала работы

Если прибор находился при отрицательной температуре, необходимо предварительно выдержать его при рабочей температуре в течение не менее двух часов.

Прибор извлечь из сумки и проверить на отсутствие механических повреждений. Проверить исправность защитных крышек и креплений, целостность изоляции кабелей измерительных, отсутствие механических повреждений на внешнем блоке питания. Подключить измерительные кабели к соответствующим гнездам.

Включение и выключение прибора осуществляется нажатием кнопки «**ⓘ**» (см. рисунок 1.4.2 позиция 3). После включения прибор производит восстановление режима работы и настроек, активных на момент последнего выключения.

2.2.2 Зарядка аккумулятора

Степень заряженности аккумулятора отображается на индикаторе условным символом в виде батарейки и определяется по величине её зачернённости (см. рисунок 1.4.3 символ б). Символ «» соответствует полностью заряженной батарее, «» - разряженной.

Для зарядки аккумулятора подключить выходной штекер блока питания из комплекта поставки прибора к соответствующему гнезду прибора (см. рисунок 1.4.1, позиция 4). Блок питания включить в сеть 220 В. Процесс зарядки отображается на индикаторе в виде динамически изменяющегося символа заполняющейся батарейки. По завершению зарядки динамическая индикация прекращается. На индикаторе отображается символ зачерненной батарейки.



ВНИМАНИЕ! НЕ ДОПУСКАЕТСЯ РАБОТА С ПРИБОРОМ ВО ВРЕМЯ ЗАРЯДКИ.

На зарядку разряженного аккумулятора необходимо не менее 12 часов. Рекомендуется для наиболее полного набора ёмкости аккумулятора проводить его зарядку до 20 часов.

Если прибор долго не используется, то рекомендуется один раз в три месяца проводить подзарядку аккумулятора.




ВНИМАНИЕ! ЗАРЯДКА ДОЛЖНА ПРОИЗВОДИТЬСЯ ПРИ ТЕМПЕРАТУРЕ ОКРУЖАЮЩЕГО ВОЗДУХА ОТ 10 ДО 30 °С. ПРЕНЕБРЕЖЕНИЕ ДАННЫМ ПРАВИЛОМ ОКАЗЫВАЕТ ОТРИЦАТЕЛЬНОЕ ВЛИЯНИЕ НА РЕСУРС АККУМУЛЯТОРА.

2.2.3 Контрастность индикатора

При недостаточной либо чрезмерной контрастности индикатора ее уровень может быть изменен пользователем. Для этого следует, удерживая нажатой кнопку «L-N/Ω/▼» включить прибор. Уровень контрастности изменяется кнопками «L-N/Ω/▼» и «ДИСП/МЕНЮ/▲». После нажатия кнопки «Rx/↵» текущий уровень контрастности будет сохранен в энергонезависимой памяти прибора.

Подсветка индикатора по желанию пользователя может быть включена либо выключена. Для включения или выключения подсветки следует включить прибор, удерживая нажатой кнопку «ДИСП/МЕНЮ/▲».

2.3 Использование прибора

 **ВНИМАНИЕ!** ПОДКЛЮЧАТЬ К ПРИБОРУ КАБЕЛИ ИЗМЕРИТЕЛЬНЫЕ СТРОГО В СООТВЕТСТВИИ С УКАЗАНИЯМИ, ИЗЛОЖЕННЫМИ В НАСТОЯЩЕМ РЭ. ЗАПРЕЩАЕТСЯ ПОДКЛЮЧАТЬ ИССЛЕДУЕМУЮ ЦЕПЬ «ФАЗА-НУЛЬ» ИНАЧЕ, ЧЕМ К ГНЕЗДАМ «*» И «L-N».

ВНИМАНИЕ! Перед проведением любых измерений следует убедиться в надежности и качестве соединений прибора с кабелями измерительными и исследуемыми цепями.

ВНИМАНИЕ! При смене кабелей измерительных, а также периодически в процессе эксплуатации необходимо производить корректировку нуля прибора, как это описано в п.2.3.3.1.

2.3.1 Измерение параметров петли «фаза-нуль», режим «фаза-нуль»

Выбор режима «фаза-нуль» (измерение параметров петли «фаза-нуль») осуществляется нажатием кнопки «L-N/Ω/▼». При этом на индикаторе прибора отображается символ «L-N» (см. рисунок 1.4.3, символ 8).

Кабели измерительные должны быть соединены с прибором через гнезда «*» и «L-N» (см. рисунок 1.4.2). Свободные концы кабелей измерительных подключаются к исследуемой цепи «фаза-нуль» (см. рисунок 2.3.1.а, 2.3.1.б), параметры которой подлежат определению. При этом на индикаторе прибора индицируется действующее напряжение петли «фаза-нуль» (U) (см. рисунок 1.4.3, символ 9).

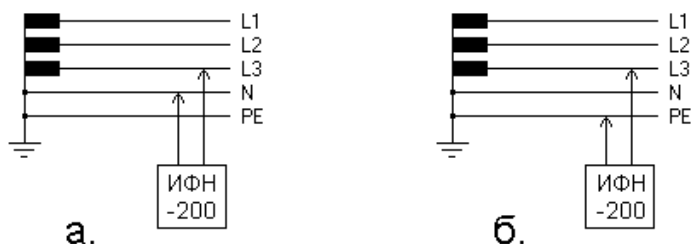


Рисунок 2.3.1

Для проведения измерения следует нажать кнопку «Rx/↵» (см. рисунок 1.4.2). При этом прибор производит проверку целостности цепи петли «фаза-нуль» малым током, не допуская работу с цепями сопротивлением более 1 кОм (о чем свидетельствует сообщение «Цепь повреждена!» на индикаторе прибора), после чего производит измерение. сообщение «Цепь повреждена!» на индикаторе прибора), после чего производит измерение.

Прибор измеряет и вычисляет следующие параметры: полное (Z), активное (R) и реактивное (X) сопротивление цепи фаза-нуль, прогнозируемые ток короткого замыкания (I) и угол сдвига фаз между напряжением и током (φ) при коротком замыкании. Циклический перебор этих параметров, выводимых на индикатор (см. рисунки 1.4.3, 1.4.4), осуществляется кнопкой «ДИСП/МЕНЮ/▲».

Если у прибора включено сохранение результатов измерения (см. п. 2.3.3.3), на индикаторе в течение 10 секунд после измерения высвечивается сообщение «Сохранено/Нет». Варианты ответа «Да» и «Нет» перебираются кнопками «L-N/Ω/▼» и «ДИСП/МЕНЮ/▲», выбор подтверждается кнопкой «Rx/↵».

Если в серии из нескольких измерений параметров одной и той же петли «фаза-нуль» показания прибора значительно разнятся от измерения к измерению, следует тщательно проверить качество всех соединений, провести серию из нескольких измерений и найти среднее в серии значение искомого параметра.

В приборе имеется защита от перегрева измерительного резистора 10 Ом. Если его температура превысила верхний допустимый порог, на индикаторе высвечивается мигающий символ (см. рисунок 1.4.3 символ 7) и следующее измерение может быть произведено только после снижения его температуры до рабочей (исчезнет символ 7, рисунок 1.4.3).

2.3.2 Измерение сопротивления постоянному току, режим «омметр»

Выбор режима «омметр» (измерение сопротивления постоянному току) осуществляется нажатием кнопки «L-N/Ω/▼». При этом на индикаторе прибора отображается символ «Ω» (см. рисунок 1.4.5, символ 4).

Кабели измерительные должны быть соединены с прибором через гнезда «*» и «Ω» (см. рисунок 1.4.2). Свободные концы кабелей измерительных подключаются к цепи, сопротивление которой подлежит измерению. Если на этом участке цепи присутствует напряжение амплитудой более 0,5 В, измерение не может быть произведено, о чем сигнализирует соответствующий символ (см. рисунок 1.4.5 символ 5).

Для проведения измерения следует нажать кнопку «Rx/↵» (см. рисунок 1.4.2). Результат измерения, с учетом сопротивления кабелей измерительных, индицируется на индикаторе (см. рисунок 1.4.5 символ 1).

Если у прибора включено сохранение результатов измерения (см. п. 2.3.3.3), на индикаторе в течение 10 секунд после измерения высвечивается сообщение «Сохр. Да/Нет». Варианты ответа «Да» и «Нет» перебираются кнопками «L-N/Ω/▼» и «ДИСП/МЕНЮ/▲», выбор подтверждается кнопкой «Rx/↵».

Измерительный ток, протекающий через измеряемую цепь с сопротивлением до 10 Ом, составляет не менее 0,2 А и не более 0,3 А. Напряжение на свободных концах кабелей измерительных во время измерения не превышает 5 В.

2.3.3 Сервисные возможности прибора, «Меню»

Для входа в «Меню» необходимо нажать и удерживать в течение 1,5 секунд кнопку «ДИСП/МЕНЮ/▲» (см. рисунок 1.4.6), навигация в котором осуществляется кнопками «ДИСП/МЕНЮ/▲» и «L-N/Ω/▼». В меню прибора доступны следующие опции:

- «Корр. >0<» – корректировка нуля.
- «Дисплей» – переключение полного и сокращенного вариантов отображения результатов измерения параметров петли «фаза-нуль».
- «Память» – переход к подменю работы с журналом ранее выполненных измерений;
- «Выход» – выход из меню.

Выбор того или иного пункта меню, а также выбор пунктов подменю «Память» подтверждается нажатием кнопки «Rx/↵».

Если, находясь в «Меню», пользователь в течении 10 секунд не нажимал на кнопки прибора, то это приводит к возврату в режим из которого было вызвано меню.

2.3.3.1 «Корр. >0<»

При выборе в меню пункта «Корр. >0<» прибор производит корректировку нуля (далее корректировка) – измерение и запоминание в энергонезависимой памяти сопротивления кабелей измерительных и внутренних цепей прибора. В дальнейшем это значение автоматически используется для коррекции результатов измерений во всех режимах.

Для проведения корректировки следует соединить кабели измерительные с прибором через гнезда «*» и «Ω» (см. рисунок 1.4.2), а свободные их концы надежно соединить друг с другом.

Далее следует войти в «Меню», выбрать пункт «Корр. >0<» и выполнить корректировку нажатием кнопки «Rx/↵».

ВНИМАНИЕ! Сопротивление кабелей измерительных не должно превышать 1 Ом.

Если в процессе корректировки измеренное сопротивление оказалось более 1 Ом, о чем свидетельствует соответствующее сообщение на индикаторе прибора, следует повторить корректировку со штатными кабелями измерительными или кабелями измерительными меньшего сопротивления (имеющими провод большего сечения или меньшей длины).

ВНИМАНИЕ! Перед началом эксплуатации прибора с другими кабелями измерительными следует произвести процедуру корректировки нуля, в противном случае предприятие-изготовитель не гарантирует достоверность показаний.

2.3.3.2 «Дисплей»

Выбор в меню пункта «Дисплей» из режима измерения параметров петли «фаза-нуль» производит переключение между полным и сокращенным режимом отображения результатов в режиме измерения параметров петли «фаза-нуль» (см. рисунки 1,4,3, 1,4,4).

2.3.3.3 «Память»

При выборе в меню пункта «Память» осуществляется переход к подменю работы с журналом ранее выполненных измерений, состоящее из следующих пунктов:

- «Просмотр»
- «Очистка»
- «Включить», «Выключить»

2.3.3.3.1 «Просмотр». Позволяет просматривать 35 последних, ранее сохраненных результатов измерений. В зависимости от того, из какого режима, «фаза-нуль» или «омметр» был вызван режим «Просмотр», осуществляется просмотр результатов измерений, полученных в режимах «фаза-нуль» или «омметр».

Перебор записей осуществляется кнопками «ДИСП/МЕНЮ/▲» и «L-N/Ω/▼». Нажатие кнопки «Rx/↵» приведет к возврату в режим, из которого был осуществлен вход в «Меню».

2.3.3.3.2 «Очистка». Производит очистку памяти результатов измерений.

2.3.3.3.3 «Включить», «Выключить». Соответственно включает и выключает возможность сохранения результатов измерений в энергонезависимую память. При этом название пункта меню переключается между «Включить» и «Выключить» на противоположное.

2.3.3.4 «Выход». Через пункт «Выход» осуществляется возврат в режим, из которого было вызвано меню.

2.4 Возможные неисправности и методы их устранения

Перечень возможных неисправностей и методы их устранения приведены в таблице 2.4.

Таблица 2.4

| Вид неисправности | Вероятная причина | Метод устранения |
|---|---|---|
| Если прибор не включается или самопроизвольно выключается (кроме случая автовыключения при бездействии в течение от 2 до 3 минут) | Разрядилась аккумуляторная батарея | Зарядить аккумуляторную батарею |
| | Неисправна аккумуляторная батарея | Заменить аккумуляторную батарею |
| На индикатор выводится сообщение «Батарея разряжена!» | Разрядилась аккумуляторная батарея | Зарядить аккумуляторную батарею |
| | Неисправна аккумуляторная батарея | Заменить аккумуляторную батарею |
| На индикатор выводится сообщение «Малый измерительный ток!» | Прибор неисправен | Необходим ремонт |
| На индикатор выводится сообщение «Неисправен предохранитель!», после чего прибор выключается. | Неисправен предохранитель | Необходим ремонт |
| Вычислительная погрешность превышает предельную основную погрешность | Прибор неисправен | Необходим ремонт |
| | Прибор требует калибровки | Необходимо произвести калибровку (см. приложение А) |
| Пропала индикация и/или прибор не реагирует на кнопки | Сбой в работе микропроцессора из-за воздействия импульсной помехи | Выключить на 5 секунд прибор и включить вновь |

3 Техническое обслуживание и текущий ремонт

3.1 Общие указания

Техническое обслуживание необходимо проводить с целью обеспечения бесперебойной работы прибора, поддержания эксплуатационной надежности прибора в течение всего срока службы.

Техническое обслуживание сводится к соблюдению правил эксплуатации, хранения, зарядки аккумуляторной батареи, к проведению периодических проверок и устранению неисправностей прибора.

Ремонт прибора допускается только в специализированных ремонтных предприятиях.

3.2 Техническое обслуживание аккумуляторной батареи

В приборе применяется герметичная необслуживаемая свинцово-кислотная аккумуляторная батарея напряжением 12 В, емкостью 0,8 А/ч. На рисунке 3.2.1 показана полярность подключения аккумулятора в отсеке.



Рисунок 3.2.1 - Полярность подключения аккумулятора

4 Транспортирование и хранение

Транспортирование прибора осуществляется в штатной упаковке всеми видами транспорта, кроме негерметичных неотапливаемых отсеков самолета.

Климатические условия транспортирования и хранения в пределах температуры воздуха от минус 50 до плюс 70 °С и относительной влажности воздуха не более 95 % при температуре до плюс 30 °С. Воздействие атмосферных осадков не допускается.

5 Утилизация

Утилизация прибора производится эксплуатирующей организацией и выполняется согласно нормам и правилам, действующим на территории РФ.

В состав прибора не входят экологически опасные элементы.

6 Свидетельство о приемке

ИФН-200 № _____

регистрационный номер

соответствует техническим условиям РЛПА.411218.003ТУ и признан годным для эксплуатации.

Начальник ОТК

МП

личная подпись

расшифровка подписи

год, месяц, число

7 Свидетельство о первичной поверке

ИФН-200 № _____

регистрационный номер

по результатам первичной поверки признан годным для эксплуатации.

Дата первичной поверки _____

год, месяц, число

МК

Поверитель _____

подпись представителя метрологической службы

8 Гарантии изготовителя

Предприятие-изготовитель гарантирует соответствие прибора требованиям настоящих технических условий при соблюдении правил эксплуатации, транспортирования и хранения.

Гарантийный срок хранения прибора устанавливается 6 месяцев с момента изготовления.

Гарантийный срок эксплуатации прибора устанавливается 18 месяцев со дня ввода в эксплуатацию (продажи), но не более 24 месяцев со дня изготовления. Гарантийный срок эксплуатации не распространяется на аккумулятор.

Действие гарантийных обязательств прекращается:

- при истечении гарантийного срока эксплуатации, если прибор введен в эксплуатацию до истечения гарантийного срока хранения;
- при истечении гарантийного срока хранения, если прибор не введен в эксплуатацию до его истечения.

Гарантийный срок эксплуатации продлевается на период от подачи рекламаций до введения приборов в эксплуатацию.

Гарантийный срок эксплуатации не распространяется на аккумулятор.

Реквизиты предприятия-изготовителя:

426033 г. Ижевск, а/я 4579, ул. Пушкинская, 268, ЗАО НПФ «Радио-Сервис».

Тел. (3412) 43-91-44. Факс. (3412) 43-92-63.

E-mail: office@radio-service.ru Интернет: www.radio-service.ru

9 Поверка

9.1 Общие указания

Первичная и периодическая поверки производятся органами государственной метрологической службы или аккредитованными метрологическими службами юридических лиц согласно ПР 50.2.006. Периодическая поверка производится не реже одного раза в год, а также после ремонта.

9.2 Метрологические характеристики, подлежащие поверке

Таблица 9.1 Метрологические характеристики, подлежащие поверке.

| Контролируемый параметр | Диапазон | Предел основной допустимой погрешности |
|--|--------------------|--|
| Напряжение переменного тока | от 30 до 280 В | $\delta = \pm \{ [2 + 0,01(280 / U - 1)] \% + 2 \text{ емр} \}$ |
| Активное сопротивление петли фаза-ноль | от 0,01 до 200 Ом | $\delta = \pm \{ [3 + 0,01(Z_{\text{кон}} / Z - 1)] \% + 2 \text{ емр} \}$ от полного сопротивления Z |
| Реактивное сопротивление петли фаза-ноль | от 0,01 до 200 Ом | $\delta = \pm \{ [3 + 0,01(Z_{\text{кон}} / Z - 1)] \% + 2 \text{ емр} \}$ от полного сопротивления Z |
| Сопротивление постоянному току | от 0,01 до 0,99 Ом | $\delta = \pm \{ [2 + 0,001(1 / R_x - 1)] \% + 2 \text{ емр} \}$ |
| | от 1,0 до 99,9 Ом | $\delta = \pm \{ [2 + 0,001(100 / R_x - 1)] \% + 2 \text{ емр} \}$ |
| | от 100 до 999 Ом | $\delta = \pm \{ [2 + 4 \cdot R_x / 1000] \% + 2 \text{ емр} \}$ |

Где:

U – измеряемое напряжение переменного тока, В;

Z – полное сопротивление цепи фаза-ноль и кабелей измерительных, Ом;

Z_{кон} – конечное значение диапазона полного сопротивления цепи фаза-ноль, Ом;

R_x – измеряемое сопротивление постоянному току, Ом;

емр – аббревиатура единицы младшего разряда.

9.3 Операции поверки

Поверка прибора проводится при выпуске из производства, после ремонта и при эксплуатации.

Таблица 9.2 - Операции поверки

| Наименование операции | Номер пункта по поверке |
|---|-------------------------|
| Внешний осмотр | 9.7.1 |
| Опробование | 9.7.3 |
| Определение метрологических характеристик | 9.7.4 |

9.4 Средства поверки

При проведении поверки должны применяться средства поверки, указанные в таблице 9.3. Образцовые и вспомогательные средства поверки должны быть исправны и проверены в органах государственной и ведомственной метрологической службы соответственно.

Таблица 9.3 - Средства поверки

| Наименование | Требуемый диапазон | Класс точности | Тип |
|--------------------------------------|-------------------------|----------------|--|
| Источник переменного тока | от 30 до 280 В 50 Гц | – | Установка поверочная постоянного и переменного тока У300 |
| Вольтметр переменного тока | от 30 до 280 В | 0,5 % | В7-38 |
| Омметр | от 0,001 до 999 Ом | 0,1 % | Щ34 |
| Магазин сопротивлений | от 0,01 до 999 Ом | 0,02 % | Р4834 |
| Испытательная индуктивность ИИ-1 | 1 | – | РЛПА.685442.003 ² |
| Испытательная индуктивность ИИ-2 | 1 | – | РЛПА.685442.003-01 ² |
| Дополнительный соединительный провод | Не более 0,03 Ом | – | – |
| Термометр | 0-50 °С | 0,15 % | Термэл-М |
| Барометр | 96-104 кПа | 1 кПа | БАММ-1 |
| Психрометр | 40-80 % | 6 % | ПБУ-1М |

Примечания

1 Параметры испытательной индуктивности в свидетельстве об аттестации.

2 Изготовитель: ЗАО НПФ «Радио-Сервис».

Испытательные индуктивности должны быть аттестованы согласно приложению Б. Рекомендуемая форма свидетельства об аттестации - в приложении В.

- Испытательные индуктивности по электробезопасности должны соответствовать ГОСТ Р 51350.

При поверке разрешается применять другие средства поверки, обеспечивающие контроль метрологических характеристик с требуемой точностью.

Все средства измерений должны быть исправны, поверены и иметь свидетельства (отметки в формулярах или паспортах) о поверке или аттестации.

Сеть переменного тока должна соответствовать требованиям, изложенным в таблице 9.4.

Таблица 9.4. Требования к сети переменного тока

| Параметр | Значение |
|--|-----------------|
| Напряжение | 220 В ± 10 % |
| Отклонение напряжения во время измерения | не более 0,5 % |
| Пульсация напряжения | не более 0,1 % |
| Частота | 50 Гц ± 1 % |
| Коэффициент гармоник | не более 2 % |
| Полное сопротивление петли «фаза-нуль» | не более 0,7 Ом |

9.5 Условия поверки

Поверка должна проводиться при соблюдении следующих условий:

- температура окружающего воздуха от плюс 15 до плюс 25 °С;
- относительная влажность воздуха от 30 до 80 %;
- атмосферное давление от 84 до 106 кПа (от 630 до 795 мм рт. ст.).

9.6 Подготовка к поверке

Проверить на средствах измерений наличие отметки об их поверке.

Подготовить поверяемый прибор и средства измерений согласно эксплуатационной документации.

К поверке допускаются лица, аттестованные в качестве поверителя по ПР 50.2.012-94, изучившие настоящее РЭ и имеющие допуск к работе с аппаратурой, функционирующей под напряжением до 1000 В.

9.7 Проведение поверки

При проведении поверки необходимо соблюдать требования безопасности по ГОСТ 12.3.019 и требования, изложенные в технической документации на измерительные приборы.

9.7.1 Внешний осмотр

При проведении внешнего осмотра прибора должно быть установлено:

- соответствие комплектности;
- отчетливая видимость всех надписей (маркировки);
- отсутствие следующих неисправностей и дефектов: трещин, царапин, загрязнений мешающих считыванию показаний, грубых механических повреждений наружных частей прибора, неудовлетворительного крепления гнезд измерительных, электрических соединителей, стекла.

9.7.2 Подготовка к работе

- Разместить измерительные приборы и вспомогательные средства поверки в удобном рабочем месте. Устанавливать испытательные индуктивности следует таким образом, чтобы в радиусе 0,5 метра не располагались крупногабаритные предметы из ферромагнитных материалов.
- Если до этого приборы находились в условиях отличных от нормальных, выдержать их в нормальных условиях в течение времени, установленного в руководствах по эксплуатации на данные приборы.
- Включить приборы и выдержать время, необходимое для установления рабочего режима.
- Испытательные индуктивности ИИ1, ИИ2 следует выдержать при температуре, при которой производится поверка прибора в течение не менее 3 часов.
- Убедиться в том, что сопротивление дополнительного соединительного провода, используемого при поверке, не превышает 0,03 Ом.

Все действия с прибором производятся в соответствии с настоящим РЭ с использованием кабелей измерительных из комплекта поставки прибора.

9.7.3 Опробование

Включить прибор, убедиться в его работоспособности по наличию надписей на индикаторе и переключиться в режим «фаза-нуль», если это не так. Подключить кабели измерительные к гнездам «L-N» и «*» прибора, затем подключить прибор к сети переменного тока 220 В 50 Гц и убедиться в отсутствии на индикаторе предупреждающей надписи о неисправности прибора. Отключить прибор от сети.

9.7.4 Определение метрологических характеристик

9.7.4.1 Проверка погрешности измерения напряжения переменного тока.

Проверка погрешности измерения напряжения сети производится при соединении измерительных приборов согласно схеме на рисунке 9.1.

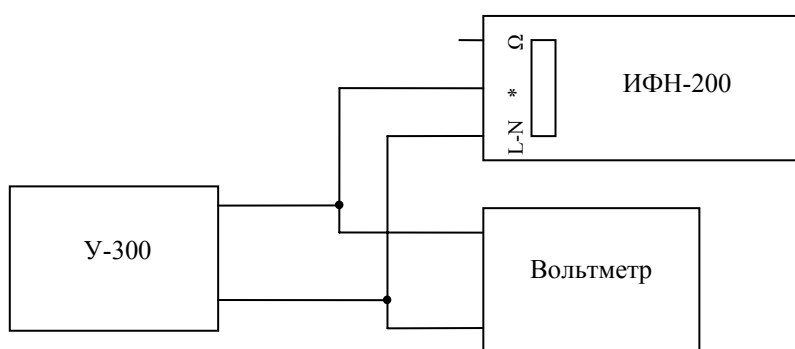


Рисунок. 9.1

Поверяемый прибор должен находиться в режиме «фаза-нуль».

Установить на источнике переменного тока У-300 напряжения в точках 50, 70, 150, 200, 260 В, измерять его образцовым вольтметром переменного тока и снимать показания с поверяемого прибора. Вычислить относительную погрешность измерения напряжения:

$$\delta_U = (U - U_{\text{Э}})/U_{\text{Э}} * 100 \%, \text{ где}$$

U – показания прибора, В;

U_Э – показания эталонного вольтметра, В.

δ_U не должна превышать расчетного значения основной допустимой погрешности, указанной в таблице 9.1. В противном случае прибор бракуется.

9.7.4.2 Проверка погрешности измерения сопротивления петли фаза-нуль

Метод проверки основан на проведении серии измерений активного и реактивного сопротивлений на линии с низким внутренним сопротивлением и испытательными индуктивностями, имитирующими линии с различными активными и реактивными сопротивлениями.

Перед процедурой проверки следует провести корректировку нуля кабелей измерительных и дополнительного соединительного провода. Для этого подключите кабели измерительные к гнездам «Ω» и «*» прибора, а дополнительный соединительный провод подключите к свободным клеммам кабелей измерительных. Произведите корректировку нуля как это описано в п.2.3.3.1.

Проверка производится по схемам, изображенным на рисунке 9.2, 9.3.



Рисунок 9.2

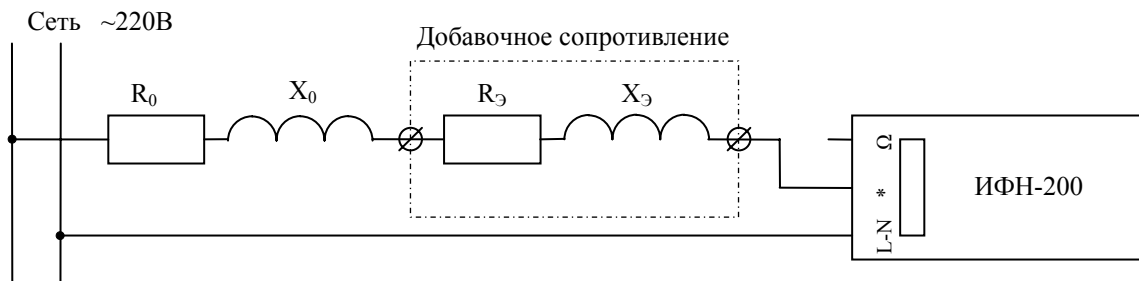


Рисунок 9.3

На рисунках 9.2, 9.3:

R_0 и X_0 – эквивалентные активное и реактивное сопротивление сети, Ом;

$R_э$ и $X_э$ – активное и реактивное сопротивление испытательных индуктивностей 1 и 2, Ом.

Подключить прибор к сети переменного тока, используя кабели измерительные и дополнительный соединительный провод (рисунок 9.2). Провести серию из пяти измерений собственного активного и реактивного сопротивлений сети и вычислить их средние значения R_0 и X_0 соответственно.

Произвести серию измерений суммарного активного ($R_0+R_{\text{Э}}$) и реактивного ($X_0+X_{\text{Э}}$) сопротивлений, поочередно подключая в качестве добавочного сопротивления (рисунок 9.3) испытательную индуктивность ИИ-1 гнездами X1-X2, ИИ-2 гнездами X1-X2, ИИ-2 гнездами X1-X3.

Вычислить полное сопротивление сети и ИИ $Z_{0+\text{Э}} = ((R_0+R_{\text{Э}})^2 + (X_0+X_{\text{Э}})^2)^{0.5}$.

Вычислить относительную погрешность измерения активного сопротивления:

$$\delta_R = (R - R_0 - R_{\text{Э}}) / Z_{0+\text{Э}} * 100 \%, \text{ где}$$

R – измеренное значение активного сопротивления, Ом;

R_0 – внутреннее активное сопротивление сети, Ом;

$R_{\text{Э}} = R_{\text{Э}0} * (1+0,0039*(T-T_0))$ – активное сопротивление испытательной индуктивности при температуре T , Ом;

$R_{\text{Э}0}$ – активное сопротивление испытательной индуктивности при температуре T_0 , содержится в свидетельстве об аттестации испытательной индуктивности, Ом;

T_0 – температура, при которой производилась аттестация испытательной индуктивности, содержится в свидетельстве об аттестации испытательной индуктивности, °C;

T – температура окружающего воздуха на момент проведения поверки прибора, °C;

$Z_{0+\text{Э}}$ – полное сопротивление сети и ИИ, Ом.

Для снижения влияния разогрева испытательной индуктивности от протекания измерительного тока прибора рекомендуется каждое ее последующее включение проводить после двухминутного перерыва.

Аналогично вычислить погрешность измерения реактивного сопротивления:

$$\delta_X = (X - X_0 - X_{\text{Э}}) / Z_{0+\text{Э}} * 100 \%, \text{ где}$$

X – измеренное значение реактивного сопротивления, Ом;

X_0 – внутреннее реактивное сопротивление сети, Ом;

$X_{\text{Э}}$ – реактивное сопротивление испытательной индуктивности, содержится в свидетельстве об аттестации испытательной индуктивности, Ом;

$Z_{0+\text{Э}}$ – полное сопротивление сети и ИИ, Ом.

δ_R и δ_X не должна превышать расчетного значения основной допустимой погрешности, указанной в таблице 9.1. В противном случае прибор бракуется.

9.7.4.3 Проверка погрешности измерения сопротивления постоянному току

Проверка погрешности измерения сопротивления постоянному току производится при соединении измерительных приборов согласно схеме на рис. 9.4.

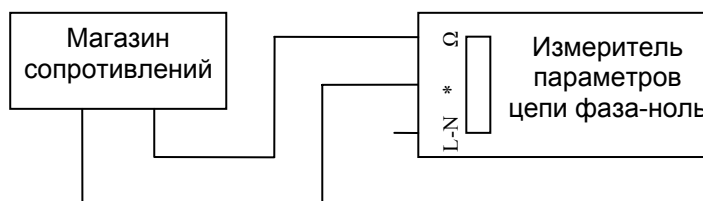


Рисунок 9.4

Установить на магазине сопротивлений значение 0 Ом и произвести корректировку нуля (см. п. 2.3.3.1).

Перевести поверяемый прибор в режим «Ω».

Установить на магазине сопротивлений для основного диапазона значения 0,20; 0,40; 0,50; 0,70; 0,90 Ом, для первого дополнительного 10,0; 30,0; 70,0; 90,0 Ом, для второго дополнительного 110; 300; 700; 900 Ом. Снять показания с поверяемого прибора и вычислить относительную погрешность измерения сопротивления:

$$\delta_{Rx} = (Rx - Rx_{\text{э}}) / Rx_{\text{э}} * 100 \%, \text{ где}$$

Rx – показания прибора, Ом;

$Rx_{\text{э}}$ – значение, выставленное на магазине сопротивлений, Ом.

δ_{Rx} не должна превышать расчетного значения основной допустимой погрешности, указанной в таблица 9.1. В противном случае прибор бракуется.

9.7.5 Завершение поверки

Используя кабели измерительные, поставляемые в комплекте с прибором, произвести корректировку нуля согласно п. 2.3.3.1.

9.8 Оформление результатов поверки

Прибор, прошедший поверку с положительным результатом, признается годным и допускается к применению. На него выдается свидетельство о поверке. На один из винтов крепления ручки-крюка производится пломбирование.

Прибор, не удовлетворяющий требованиям пунктов раздела 9.7 данной методики, признается негодным и к применению не допускается. Отрицательные результаты поверки оформляются выдачей извещения о непригодности к применению.

Приложение А (обязательное)

Калибровка прибора

Калибровка прибора осуществляется с помощью образцовой меры сопротивления - катушки электрического сопротивления измерительной Р321 (10 Ом, класс 0,01). Перед проведением калибровки следует выдержать катушку электрического сопротивления измерительную и калибруемый прибор при комнатной температуре не менее 2 часов.

Для проведения калибровки следует выполнить следующие действия:

- удерживая нажатой кнопку «Rx/↵», включить прибор кнопкой «ⓘ»;
- с помощью кнопок «ДИСП/МЕНЮ/▲» и «L-N/Ω/▼» следует выставить трехзначное число – индивидуальный для данного прибора пароль и нажать кнопку «Rx/↵». Индивидуальный пароль напечатан на этикетке под ручкой-крюком;
- подключить кабели измерительные к разъемам прибора «*» и «Ω». Свободные концы соединить друг с другом, обеспечив при этом хороший электрический контакт соединения;
- нажать кнопку «Rx/↵». При этом на индикатор выводится ориентировочное суммарное сопротивление кабелей измерительных и внутренних цепей прибора. Если это сопротивление более 0,2 Ом, выводится сообщение «Сопротивление вне диапазона!», в таком случае следует использовать для калибровки кабелей измерительных с меньшим сопротивлением (меньшей длины или большего сечения);
- подключить концы кабелей измерительных к катушке электрического сопротивления электрической, как это показано на рисунке А.1;
- нажать клавишу «Rx/↵»;
- в случае успешного завершения процесса калибровки прибор индицирует сопротивление измерительного резистора, затем выключается.

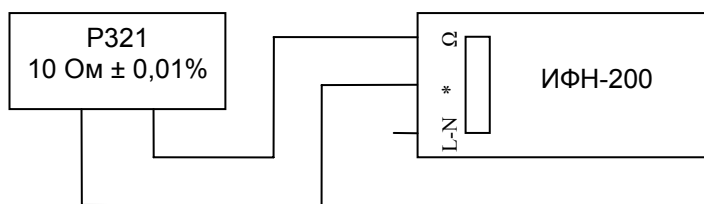


Рисунок А.1

Приложение Б

(обязательное)

Инструкция по аттестации испытательной индуктивности ИИ-1 (РЛПА.685442.003) и испытательной индуктивности ИИ-2 (РЛПА.685442.003-01).

Аттестация испытательных индуктивностей (далее ИИ) производится органами государственной метрологической службы или аккредитованными метрологическими службами юридических лиц. ИИ должны подвергаться периодической аттестации с периодичностью не реже одного раза в год.

Перед проведением аттестации ИИ ее следует выдержать не менее 2 часов в помещении, в котором будет проводиться аттестация.

Таблица Б.1. Эталонные и вспомогательные средства аттестации

| Наименование, тип | Краткая характеристика |
|---|--|
| Установка поверочная постоянного и переменного тока У-300 ТУ25-04-3304-77 | до 1000 В |
| Частотомер ЧЗ-83 | от 0,01 до 2×10^8 Гц, $\pm 2,0 \times 10^{-8}$ Гц |
| Омметр цифровой Щ-34 | от 0,001 Ом до 1 ГОм, в диапазоне до 1 кОм ПГ 0,05 % |
| Электронный термометр Термэл-М | от минус 50 до плюс 120 °С, ПГ $\pm 0,15$ % |
| Вольтметр В7-38 | переменное напряжение 10 мкВ- 300 В, ПГ 0,5 % |
| Вольтметр В7-38 (в режиме измерения тока) | переменный ток от 100 мкА до 2 А, ПГ 0,5 % |

Указанные в таблице Б.1 средства аттестации разрешается заменять другими, обеспечивающими измерения с требуемой точностью. Все используемые средства измерений должны быть исправны, поверены и иметь свидетельства (отметки в формулярах или паспортах) о поверке или аттестации. Работа со средствами измерений осуществляется в соответствии с их руководствами по эксплуатации.

Аттестация ИИ-1 осуществляется в следующей последовательности.

1 Измерить частоту F сети переменного тока 220 В, от которой питается установка поверочная постоянного и переменного тока У-300 (далее У-300). Измерение производить в соответствии с руководством по эксплуатации на

частотомер, соблюдая ограничения на амплитуду входного сигнала.

2 Измерить активное сопротивление R аттестуемой ИИ омметром.

3 Собрать схему измерения полного сопротивления ИИ методом амперметра–вольтметра, как это изображено на рисунке Б.1, подключив последовательно к У-300 аттестуемую ИИ с вольтметром В7-38 в режиме амперметра. Параллельно ИИ подключить вольтметр В7-38.

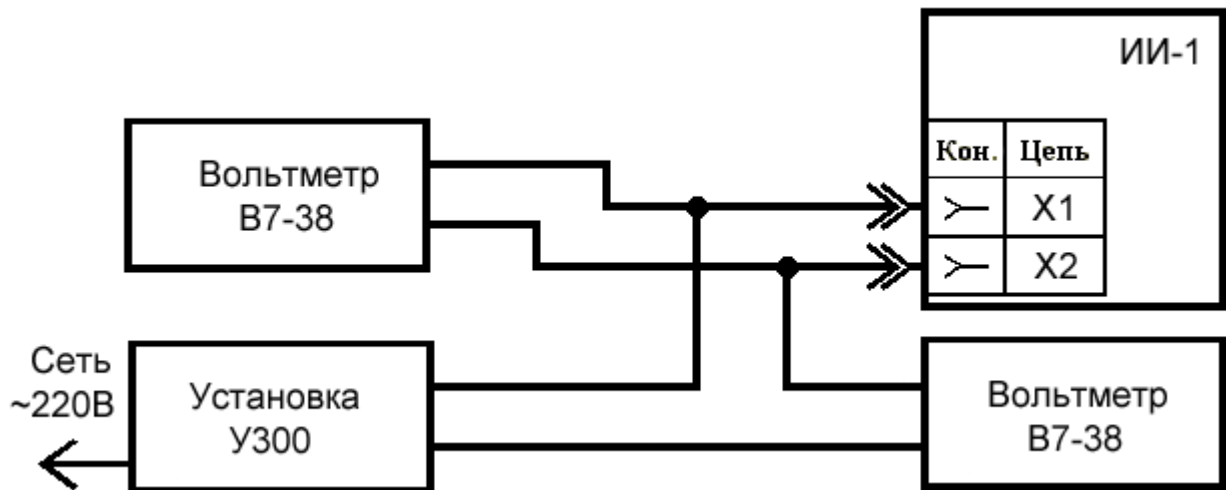


Рисунок Б.1

4 Перевести У-300 в режим выхода переменного тока и плавно выставить ток $0,1 \pm 0,02$ А для ИИ-1 (РЛПА.685442.003) и $0,5 \pm 0,1$ А для ИИ-2 (РЛПА.685442.003-01). Снять показания тока I в цепи и напряжения U на ИИ. Плавно убавить ток до нуля. Время измерения не должно превышать 10 секунд.

5 Выполнить пункт 4 три раза. Вычислить среднее арифметическое значение тока $I_{ср.}$ в цепи и напряжения $U_{ср.}$ на ИИ.

6 Рассчитать реактивное сопротивление ИИ по следующей формуле:

$$X = ((U_{ср.}/I_{ср.})^2 - R^2)^{0,5} * 50 / F ,$$

где $U_{ср.}$ – среднее значение напряжения на ИИ, В;

$I_{ср.}$ – среднее значение тока через ИИ, А;

R – активное сопротивление ИИ, Ом;

F – частота сети переменного тока, Гц.

7 Измерить температуру окружающего воздуха вблизи поверяемой катушки термометром Термэл-М.

8 Занести в свидетельство об аттестации ИИ активное R и реактивное X сопротивления, а также температуру окружающего воздуха, при которой

производилась аттестация. Рекомендуемая форма свидетельства об аттестации – в приложении В.

Для аттестации ИИ-2 следует выполнить пункты 1-8, подключая приборы к гнездам X1-X2 и X1-X3 (см. рисунки Б.2 и Б.3).

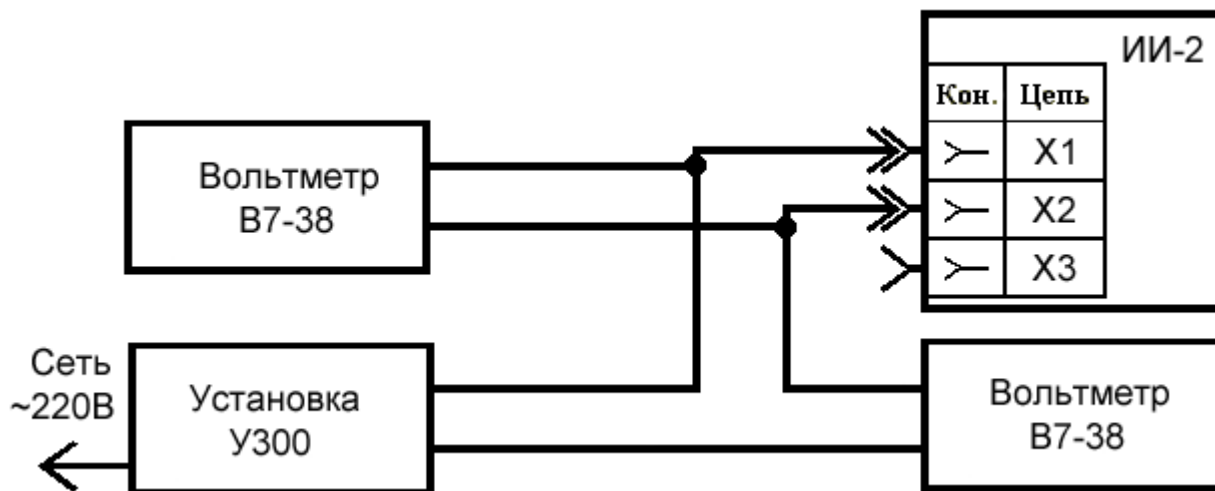


Рисунок Б.2

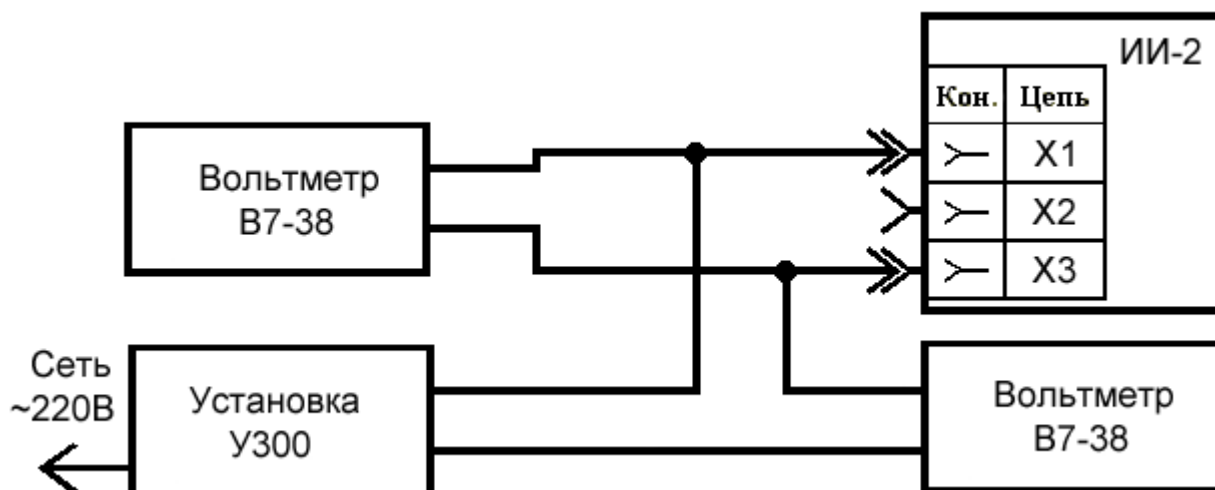


Рисунок Б.3

Приложение В
(рекомендуемое)

**Рекомендуемая форма свидетельства об аттестации
испытательных индуктивностей**

Рекомендуемая форма свидетельства об аттестации испытательной индуктивности ИИ-1 (РЛПА.685442.003) имеет следующий вид:

| Заводской номер | Гнезда | Активное сопротивление, Ом | Реактивное сопротивление на частоте 50Гц, Ом | Температура, °С | Подпись ----- Дата |
|-----------------|--------|----------------------------|--|-----------------|--------------------------|
| | X1-X2 | | | | |
| | — | — | — | — | — |
| | | | | | |
| | | | | | |

Рекомендуемая форма свидетельства об аттестации испытательной индуктивности ИИ-2 (РЛПА.685442.003-01) имеет следующий вид:

| Заводской номер | Гнезда | Активное сопротивление, Ом | Реактивное сопротивление на частоте 50Гц, Ом | Температура, °С | Подпись ----- Дата |
|-----------------|--------|----------------------------|--|-----------------|--------------------------|
| | X1-X2 | | | | |
| | X1-X3 | | | | |
| | | | | | |
| | | | | | |

8