

Настоящее руководство по эксплуатации (РЭ) предназначено для ознакомления с устройством и принципом работы измерителя параметров УЗО (устройств защитного отключения) ПЗО - 500 ПРО и ПЗО - 500 (далее - прибор) и содержит сведения, необходимые для его правильной эксплуатации, меры безопасности и методику поверки.

Прибор сертифицирован ГОССТАНДАРТОМ РФ и внесен в ГОССРЕЕСТР СИ РФ под № 39876-08

Прибор соответствует группе 4 по ГОСТ 22261.

Рабочие условия эксплуатации прибора:

- температура от минус 10 до плюс 55 °С;
- верхнее значение относительной влажности 90 % при температуре плюс 30 °С.

Нормальные условия по п. 4.3.1 ГОСТ 22261:

- температура окружающего воздуха от плюс 15 до плюс 25 °С;
- относительная влажность воздуха от 30 до 80 %;
- атмосферное давление от 84 до 106 кПа (от 630 до 795 мм рт. ст.).

Прибор выполнен в корпусе исполнения IP42 по ГОСТ 14254.

Прибор по электромагнитной совместимости соответствует ГОСТ Р 51522:

- нормам критерию качества функционирования В в части помехоэмиссии по ГОСТ Р 51319 и ГОСТ Р 51320 и в части помехоустойчивости на воздействие электромагнитных полей по ГОСТ Р 51317.4.3;

- нормам критерию качества функционирования С на воздействие электростатических разрядов по ГОСТ Р 51317.4.2.

В связи с постоянным совершенствованием приборов, конструктивными изменениями, повышающими их надежность и улучшающими условия эксплуатации, возможны некоторые расхождения между выпускаемыми изделиями и конструкцией, описанной в данном РЭ.



ВНИМАНИЕ! ПЕРЕД ВКЛЮЧЕНИЕМ ПРИБОРА ОЗНАКОМЬТЕСЬ С НАСТОЯЩИМ РЭ.



Корпус прибора имеет усиленную изоляцию, выдерживающую испытательное напряжение 1,5 кВ.

1 Описание и работа прибора

Приборы предназначены для измерения параметров УЗО как находящихся в сети «220 В», так и вне её (в автономном режиме).

Прибор ПЗО-500 измеряет параметры УЗО типа АС на синусоидальном токе с возможностью установки начальной фазы тока.

Прибор ПЗО-500 ПРО измеряет параметры УЗО:

- типов АС, А и В на синусоидальном токе с возможностью установки начальной фазы тока;

- типов А и В на однополярном пульсирующем, однополярном пульсирующем с постоянной составляющей, однополярном пульсирующем с углом задержки фазы тока 90 и 135 ° с возможностью установки полярности тока;

- типа В на постоянном токе с возможностью установки полярности тока.

1.1 Основные метрологические характеристики

1.1.1 Основные метрологические характеристики приборов приведены в таблице

1.1.1.

Таблица 1.1.1 - Основные метрологические характеристики

1 Измерение тока срабатывания УЗО						
Диапазоны формирования испытательного тока в зависимости от номинального дифференциального тока УЗО ($I_{\Delta N}$), мА						
$I_{\Delta N}$, мА	Форма тока					
	синусоидальный ток	однополярный пульсирующий ток			постоянный ток	постоянный ток
		с углом задержки фазы тока				
		0 °	90 °	135 °	с постоянной составляющей тока 6 мА	
10	4-11	4-20	2-20	1-20	9-26	4-20
30	12-33	12-42	6-42	3-42	15 - 48	12-60
100	40-110	30-140	20-140	10-140	36 - 146	40-200
300	120-330	100-420	60-420	30-420	96 - 426	120-600
500	200-550	150-700	100-700	-	156 - 706	200-1000
Примечания.						
1 Однополярный пульсирующий и постоянный токи формируются только прибором ПЗО-500 ПРО.						
2 Ток с постоянной составляющей тока 6 мА и постоянный ток формируются только в автономном режиме.						
3 Разрешающая способность для токов до 33,0 мА - 0,1 мА, для токов более 33,0 мА - 1 мА.						
4 При измерениях в сети «220 В» действующее значение напряжения должно быть в диапазоне от 180 до 260 В.						
Пределы допускаемой основной погрешности, не более, % + мА:						
- для синусоидального тока					± (3 + 0,2)	
- для однополярного пульсирующего и постоянного тока					± (5 + 0,5)	

Продолжение таблицы 1.1.1

2 Измерение времени отключения УЗО (T_{Δ})									
Диапазоны измерения в зависимости от номинального дифференциального тока УЗО и кратности номинальному дифференциальному току, мс									
Номинальный ток УЗО $I_{\Delta N}$, мА		0,5 $I_{\Delta N}$ и 1 $I_{\Delta N}$			2 $I_{\Delta N}$ и 5 $I_{\Delta N}$				
10		от 1 до 5000			от 1 до 500				
30 и более		от 1 до 2000							
Примечание - Разрешающая способность во всех диапазонах 1 мс.									
Пределы допускаемой основной погрешности, не более, % + емр: - для синусоидального и постоянного тока - для однополярного пульсирующего тока								± (1,5 + 3) ± (1,5 + 10)	
Примечание - Аббревиатура емр - единица младшего разряда									
$I_{\Delta N}$, мА	Действующее значение тока при измерении времени отключения УЗО в зависимости от формы и кратности								
	1 $I_{\Delta N}$, мА			2 $I_{\Delta N}$, мА			5 $I_{\Delta N}$, мА		
	синусоидальный ток	однополярный пульсирующий ток (0 °)	постоянный ток	синусоидальный ток	однополярный пульсирующий ток (0 °)	постоянный ток	синусоидальный ток	однополярный пульсирующий ток (0 °)	постоянный ток
10	10	20	20	20	40	40	50	100	100
30	30	42	60	60	84	120	150	210	300
100	100	140	200	200	280	400	500	700	1000
300	300	420	600	600	840	1200	1500	-	-
500	500	700	1000	1000	1400	2000	2500	-	-
Действующее значение синусоидального тока 0,5 $I_{\Delta N}$									
Номинальный ток УЗО $I_{\Delta N}$, мА				10	30	100	300	500	
Действующее значение тока, мА				5	15	50	150	250	
Примечания. 1 Испытания на постоянном токе проводятся только в автономном режиме. 2 Токи величиной более 1 А (кроме постоянного тока) формируются только от сети «220 В».									
3 Измерение действующего значения напряжения переменного тока									
Диапазон измерения, В							От 10 до 300		
Пределы допускаемой основной погрешности, не более, % + емр							± (3 + 3)		
Примечание - Разрешающая способность 1 В									
4 Измерение напряжения прикосновения (только для ПЗО-500 ПРО)									
Диапазон измерения, В							От 5 до 100		
Пределы допускаемой основной погрешности, не более, % + емр							± (5 + 3)		
Примечания. 1 Разрешающая способность 1 В. 2 Измерение проводится при токе равном 40 % от $I_{\Delta N}$ и приводится к 100 % номинального тока УЗО (умножается на 2,5).									

Продолжение таблицы 1.1.1

5 Измерение активного сопротивления петли «фаза - нуль» (только для ПЗО-500 ПРО)	
Диапазон измерения, Ом	От 0,4 до 60,0
Пределы допускаемой основной погрешности, не более, % + емп	$\pm (5 + 3)$
Примечания. 1 Разрешающая способность 0,1 Ом. 2 Измерительный ток не более 2,5 А.	

1.1.2 Пределы допускаемой дополнительной погрешности всех параметров от изменения температуры и влажности в рабочем диапазоне не более 1 δ.

1.2 Общие технические характеристики

1.2.1 Время непрерывной работы прибора при полностью заряженном аккумуляторе при проведении измерений в автономном режиме при максимальном измерительном токе не менее 3 часов. Режим работы прибора при измерениях прерывистый - 2 минуты измерения, 2 минуты перерыв.

1.2.2 Прибор сохраняет в памяти 1750 последних результатов измерения.

1.2.3 Диапазон напряжения питания от 7,5 до 5,2 В. Питание осуществляется от аккумулятора номинального напряжения 6 В емкостью 1,2 А/ч или от пяти сменных элементов питания типоразмера АА. Конструкция обеспечивает извлечение и установку аккумулятора или элементов питания (например, для замены) без нарушения пломбирования.

1.2.4 Прибор обеспечивает самоконтроль напряжения питания и сигнализирует о его снижении в диапазоне от 5,6 до 5,2 В. При снижении напряжения от 5,2 до 5,0 В происходит его отключение.

1.2.5 Прибор имеет режим зарядки аккумулятора. Он включается автоматически при подключении блока питания. Режим отображается на индикаторе. Прибор обеспечивает защиту аккумулятора от перезарядки.

1.2.6 Время установления рабочего режима не более 5 секунд. Время отключения прибора при его не использовании от 5 до 7 минут.

1.2.7 Прибор имеет инфракрасный (ИК) порт для связи с компьютером.

1.2.8 Прибор имеет регулировку контрастности индикатора.

1.2.9 Время непрерывной работы при измерении параметров УЗО в сети «220 В» не менее 8 часов.

1.2.10 Масса прибора не более 1,2 кг.

1.2.11 Габаритные размеры прибора не более 80 x 120 x 250 мм.

1.2.12 Средняя наработка на отказ прибора T_0 не менее 8000 часов.

1.2.13 Гамма - процентный ресурс ($T_{\gamma-p}$) не менее 10000 часов при $\gamma = 90 \%$.

1.2.14 Гамма - процентный срок службы ($T_{\gamma-c}$) не менее 10 лет при $\gamma = 90 \%$.

1.3 Комплект поставки прибора в соответствии с таблицей 1.3.

Таблица 1.3 - Комплект поставки

Наименование	Количество
1 Прибор ПЗО-500 ПРО или ПЗО-500	1
2 Руководство по эксплуатации	1
3 Блок питания БПН-А 12-0,5	1
4 Кабель РЛПА.685551.002 - измерительный, красный, длиной 1,5 м	1
5 Кабель РЛПА.685551.002-03 - измерительный, синий, длиной 1,5 м	1
6 Батарейный отсек РАПМ.436244.003	1
7 Адаптер розеточный РАПМ.301111.004	1
8 Зажим типа «крокодил»	2
9 Сумка для переноски прибора	1
10 Упаковка транспортная	1

1.4 Маркировка прибора соответствует ГОСТ 22261 и комплекту конструкторской документации (КД).

1.5 Упаковка прибора соответствует ГОСТ 9181 и комплекту КД.

1.6 Устройство и работа

Органы управления, индикации и сигнальные разъемы располагаются на передней панели. Вся индикация прибора выводится на жидкокристаллический индикатор.

Прибор автоматически определяет проверку УЗО в сети «220 / 380 В» или автономно.

Прибор под управлением микропроцессора формирует плавно нарастающий ток и фиксирует его величину при срабатывании УЗО или измеряет время отключения при внезапном нарастании тока.

Прибор ПЗО-500 ПРО кроме синусоидального формирует однополярный и постоянный измерительные токи.

Прибор ПЗО-500 ПРО при измерении сопротивления петли «фаза-нуль» формирует ток до 2,5 А и по падению напряжения в сети вычисляет её внутреннее сопротивление. При измерении напряжения прикосновения формируется ток равный 40 % от номинального тока УЗО, измеряется падение напряжения в цепи РЕ и потом оно приводится к 100 % номинального тока УЗО (умножается на 2,5).

Результаты измерения в удобной для восприятия форме выводятся на индикатор. Единицы измерения определяются автоматически.

1.7 Расположение гнёзд подключения и органов управления приведено на рисунке 1.7.



Рисунок 1.7 Расположение гнёзд подключения и органов управления

Гнезда «L», «N» и «PE» предназначены для подключения кабелей измерительных.

Индикатор показывает режим работы прибора, состояние аккумулятора и результат измерения.

Кнопка «**⏻**» предназначена для включения и выключения прибора.

Кнопка «СТАРТ / **↩**» предназначена для проведения измерения или фиксации на индикаторе выбранного режима измерения или параметра УЗО/опции меню.

Кнопка «ВЫБОР / МЕНЮ / **▲**» предназначена для выбора по кольцу доступных в данном режиме функциональных возможностей прибора. Выбранная функция позиционируется на тёмном фоне (курсор «негативное окно»). Также кнопка выполняет функцию движения по меню вверх.


Кнопка «ЗНАЧ / ± / **▼**» предназначена для установки требуемых параметров испытательного тока (режим измерения, величина и форма тока). Также кнопка выполняет функцию движения по меню вниз. После выбора параметров тока кнопка «ЗНАЧ / ± / **▼**» позволяет, не заходя в установку параметров, выбрать полярность или начальную фазу приложения синусоидального испытательного тока (0 или 180 °). Начальная фаза или полярность приложения тока определяется на гнезде «L» относительно гнезда «N» или «PE» (зависит от вида измерения).

Гнездо «джек» внизу прибора (не показано) предназначено для подключения блока питания при зарядке аккумулятора.

2 Использование по назначению

2.1 К эксплуатации прибора допускаются лица, изучившие настоящее руководство и имеющие допуск к работе с электроустановками до 1000 В.


2.2 Подготовка прибора к работе

 **ВНИМАНИЕ!** В СЛУЧАЕ ЕСЛИ ПРИБОР НАХОДИЛСЯ ПРИ ТЕМПЕРАТУРЕ ОТЛИЧНОЙ ОТ ТЕМПЕРАТУРЫ В ЗОНЕ ОБЪЕКТА ИЗМЕРЕНИЯ, ПРЕДВАРИТЕЛЬНО ВЫДЕРЖИТЕ ЕГО ДЛЯ ВЫРАВНИВАНИЯ ТЕМПЕРАТУР В ТЕЧЕНИИ НЕ МЕНЕЕ ДВУХ ЧАСОВ.


При работе прибора при температурах ниже 0 °С может наблюдаться снижение скорости изменения показаний индикатора.

2.2.1 Зарядка аккумулятора

Перед первым включением и периодически в эксплуатации или при хранении прибора необходимо заряжать аккумулятор прибора.

 **ВНИМАНИЕ!** ПЕРЕД ЗАРЯДКОЙ УБЕДИТЕСЬ, ЧТО В ОТСЕК ПИТАНИЯ ВСТАВЛЕН ШТАТНЫЙ АККУМУЛЯТОР, А НЕ БАТАРЕЙНЫЙ ОТСЕК СО СМЕННЫМИ ЭЛЕМЕНТАМИ ПИТАНИЯ. ПРЕНЕБРЕЖЕНИЕ ДАННЫМ ПРАВИЛОМ МОЖЕТ ПРИВЕСТИ К ПОВРЕЖДЕНИЮ БАТАРЕЙНОГО ОТСЕКА И ЭЛЕМЕНТОВ ПИТАНИЯ.

Для зарядки аккумулятора подключить выходной штекер блока питания (из комплекта поставки прибора) к гнезду «джек» прибора. Блок питания включить в сеть «220 В». Процесс зарядки отображается на индикаторе в видедвигающейся слева направо чёрной полосы внутри индикатора напряжения - «батарейки». На зарядку разряженного аккумулятора необходимо не менее 12 часов. Рекомендуется для наиболее полного набора ёмкости аккумулятора проводить его зарядку до 20 часов. Узел защиты позволяет заряжать аккумулятор, не дожидаясь его полной разрядки.

 **ВНИМАНИЕ!** ЗАРЯДКА ДОЛЖНА ПРОИЗВОДИТЬСЯ ПРИ ТЕМПЕРАТУРЕ ОКРУЖАЮЩЕГО ВОЗДУХА ОТ ПЛЮС 10 ДО ПЛЮС 30 °С. ПРЕНЕБРЕЖЕНИЕ ДАННЫМ ПРАВИЛОМ ОКАЗЫВАЕТ ОТРИЦАТЕЛЬНОЕ ВЛИЯНИЕ НА РЕСУРС АККУМУЛЯТОРА.

Степень зарядки аккумулятора отображается на индикаторе условным символом в виде «батарейки» и определяется по величине её зачернённости.

Если прибор долго не используется или находится на хранении, то рекомендуется один раз в три месяца проводить подзарядку аккумулятора.

2.3 Работа с прибором

2.3.1 Способы подключения прибора при проведении измерений

В зависимости от проверяемого параметра УЗО или сети используются следующие способы подключения прибора:

1 Для измерения всех параметров УЗО в автономном режиме подключение осуществляется в соответствии с рисунком 2.3.1а.

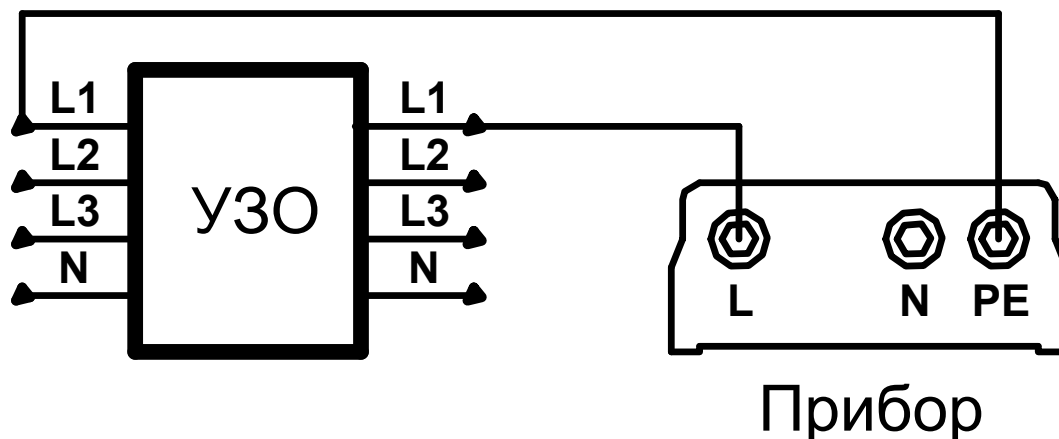


Рисунок 2.3.1а - Проведение измерений автономно.

2 Для измерения напряжения прикосновения и параметров УЗО, находящихся сети «220/380 В» (кроме измерений с постоянной составляющей тока 6 мА и на постоянном токе) подключение осуществляется в соответствии с рисунком 2.3.1б.

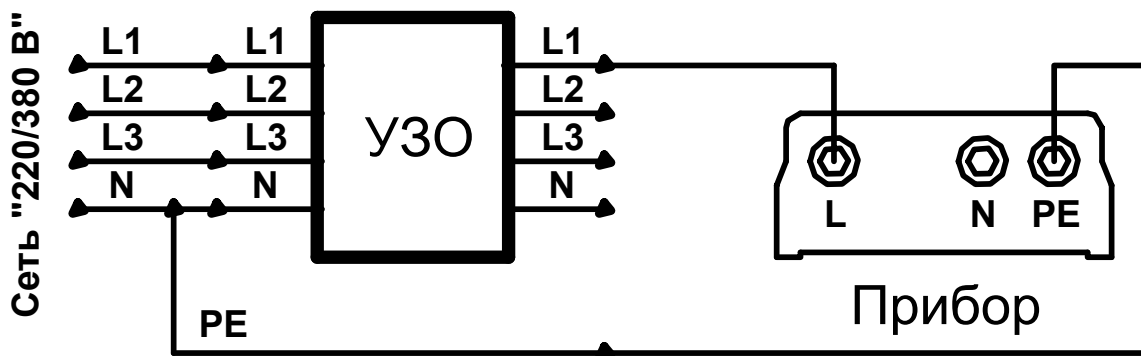


Рисунок 2.3.1б - Проведение измерений напряжения прикосновения и параметров УЗО.

3 Для измерения напряжения в сети «220 В» и сопротивления петли «фаза - нуль» R_{L-N} подключение осуществляется в соответствии с рисунком 2.3.1в.

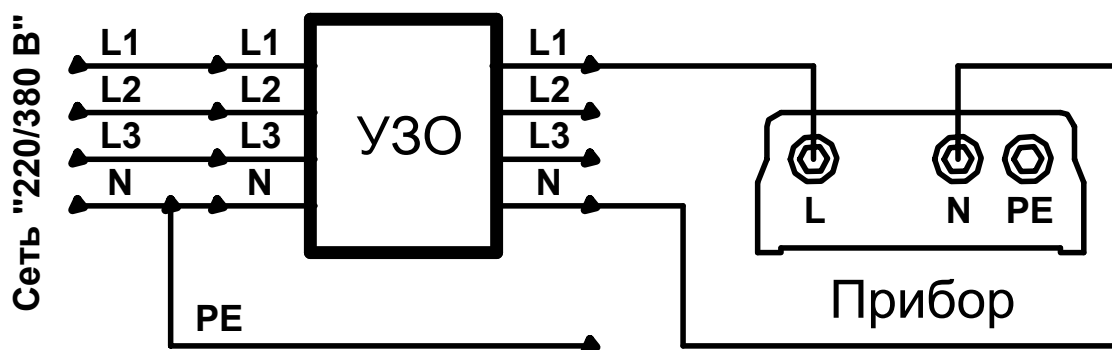


Рисунок 2.3.1в - Проведение измерений напряжения и сопротивления петли «фаза - нуль».

4 Для измерения напряжения, сопротивления петли «фаза - нуль», напряжения прикосновения и параметров УЗО, находящихся в сети «220/380 В» (кроме измерений с постоянной составляющей тока 6 мА и на постоянном токе), подключение с использованием адаптера розеточного осуществляется в соответствии с рисунком 2.3.1г.



Внимание! Запрещается включать адаптер в сеть при неподключенных к прибору проводах адаптера. При отключении от сети, первой отключать вилку из розетки.

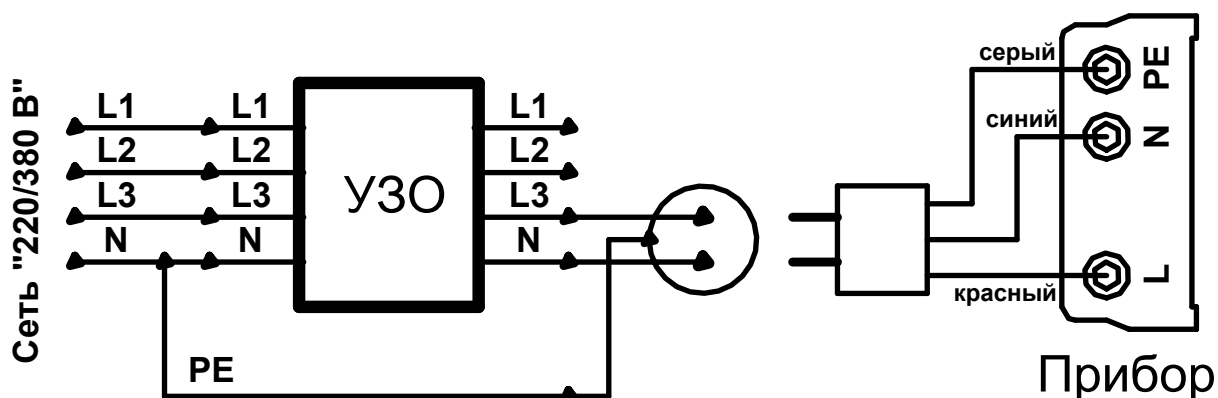


Рисунок 2.3.1г - Проведение измерений в сети с использованием адаптера розеточного.

Адаптер подключается к прибору в соответствии с цветовой маркировкой наконечников и гнезд прибора:

- красный наконечник к гнезду «L» прибора;
- синий наконечник к гнезду «N» прибора;
- серый наконечник к гнезду «PE» прибора.

Вилка адаптера включается в сеть. В вилке адаптера встроены два предохранителя по цепям «L» и «N». Если прибор не проводит измерения при использовании адаптера, необходимо проверить целостность этих цепей.

2.3.2 Проведение измерений

Включить прибор кнопкой «**I**». На индикаторе прибора отображается информация на момент последнего его выключения, например (см. рисунок 2.3.2):

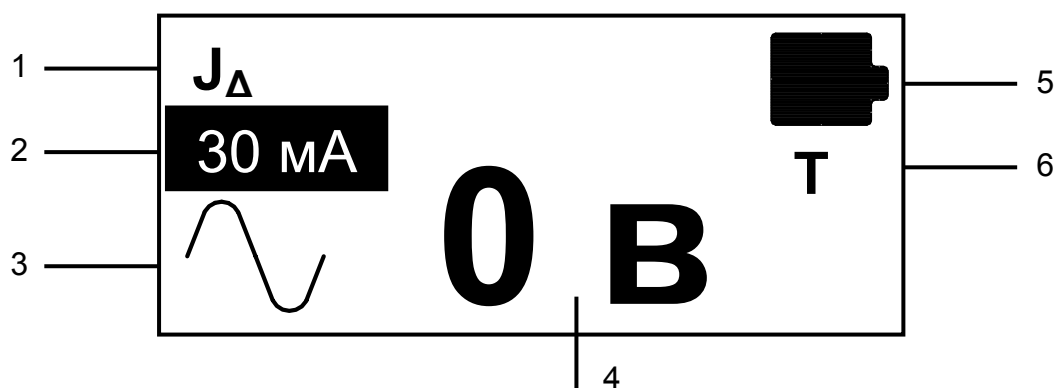


Рисунок 2.3.2 - Расположение информации на индикаторе

1- Режим измерения в зоне 1 индикатора, например, измерение тока срабатывания УЗО (см. таблицу 2.3.2).

2- Номинальный ток УЗО в зоне 2 индикатора, например, 30 мА.

3- Форма тока при измерении в зоне 3 индикатора, например, синусоидальная.

4- Напряжение на гнездах «L» и «N» в зоне 4 индикатора. При проведении измерений в этой зоне появляется результат измерения.

5- Состояние аккумулятора или элементов питания в зоне 5 индикатора.

6- Символ «Т» в зоне 6 индикатора появляется в случае внутреннего перегрева прибора.

Для отображения информации на индикаторе используются условные значки, позволяющие легко ориентироваться в работе прибора.

Условная индикация параметров работы прибора указана в таблице 2.3.2.

Таблица 2.3.2 - Условная индикация параметров работы

№ зоны	Перемещение кнопкой «ВЫБОР/МЕНЮ/▲»	Выбор кнопкой «ЗНАЧ / ± / ▼»	
		Условное обозначение	Название параметра
1	Измеряемый параметр (измерение напряжения U_{L-N} включено постоянно, если не используется другое)	J_{Δ} $T_{\Delta} \times 0,5$ $T_{\Delta} \times 1$ $T_{\Delta} \times 2$ $T_{\Delta} \times 5$ $U_{пр}$ R_{L-N}	- ток срабатывания УЗО - максимальный неотключающий ток - время срабатывания при токе $1 I_{\Delta N}$ - время срабатывания при токе $2 I_{\Delta N}$ - время срабатывания при токе $5 I_{\Delta N}$ - напряжение прикосновения * - сопротивление петли «фаза-нуль» *
2	Номинальный ток УЗО $I_{\Delta N}$, МА		10, 30, 100, 300 и 500
3	Форма тока		- синусоидальный - однополярный пульсирующий без задержки фазы тока * - однополярный пульсирующий с задержкой фазы тока 90° * - однополярный пульсирующий с задержкой фазы тока 135° * - однополярный пульсирующий с постоянной составляющей тока 6 МА * - постоянный *
Примечание - Измеряемые параметры и формы тока, отмеченные значком «*» только для прибора ПЗО-500 ПРО.			

Для установления параметров намеченного измерения необходимо:

- нажать кнопку «ВЫБОР / МЕНЮ / ▲», при этом появится курсор «негативное окно»;
- нажатием кнопки «ВЫБОР / МЕНЮ / ▲» перемещать курсор по зонам 1 - 3 на экране;
- после выбора зоны нажатием кнопки «ЗНАЧ / ± / ▼» выбрать измеряемый параметр, значение номинального тока или форму тока;
- если необходимо изменить несколько параметров, то указанные выше действия повторить несколько раз;
- нажатием кнопки «СТАРТ / ↵» зафиксировать настроенные параметры измерения, при этом курсор «негативное окно» исчезает и прибор готов к проведению намеченного измерения.

Если необходимо изменить полярность или начальную фазу приложения испытательного тока, после всех настроек нажмите кнопку «ЗНАЧ / ± / ▼».

Подключить прибор к УЗО в автономном режиме или в сети «220 В» в соответствии с п. 2.3.1 в зависимости от условий проведения и вида измерения (рисунки 2.3.1а - 2.3.1г).

Кратковременно нажать кнопку «СТАРТ / ↵». Прибор выполнит измерение. Результат измерения отображается на индикаторе в течении 10 секунд. Если в это время нажать кнопку «СТАРТ / ↵», то индикация результата прекратится досрочно.

После индикации результата прибор снова перейдет в режим измерения напряжения между входами «L» и «N».

Если во время работы под символом батарейки появилась буква «Т» - это означает, что прибор перегрелся и необходима выдержка по времени для остывания прибора. В этом случае блокируется возможность проведения измерений. Исчезновение буквы «Т» говорит о том, что прибор остыл и самоблокировка отключена.

ПРИМЕР

Необходимо в автономном режиме измерить ток срабатывания УЗО номинального тока «100 мА» при однополярном пульсирующем токе с задержкой фазы тока 90 °.

1 Подключить УЗО к прибору в соответствии с рисунком 2.3.1а.

2 Включить прибор.

3 Кнопкой «ВЫБОР / МЕНЮ / ▲» установить «негативное окно» в зоне 1 индикатора (см. рисунок 2.3.3). Кнопкой «ЗНАЧ / ± / ▼» установить режим измерения «**J_Δ**».

4. Кнопкой «ВЫБОР / МЕНЮ / ▲» установить «негативное окно» в зоне 2 индикатора. Кнопкой «ЗНАЧ / ± / ▼» установить номинальный ток УЗО «100 мА».

5. Кнопкой «ВЫБОР / МЕНЮ / ▲» установить «негативное окно» в зоне 3 индикатора. Кнопкой «ЗНАЧ / ± / ▼» установить требуемую форму испытательного тока (однополярный пульсирующий с задержкой фазы тока $\varphi=90^\circ$).

6. Нажать кнопку «СТАРТ / ↵». Выбранные настройки зафиксируются в памяти прибора.

7. Если необходимо изменить полярность протекания тока, нажмите кнопку «ЗНАЧ / ± / ▼». Изменение полярности отобразится на индикаторе в зоне 3 сменой условного изображения.

8. Нажать кнопку «СТАРТ / ↵». Прибор выполнит измерение заданного параметра УЗО. Результат измерения или причина несостоявшегося измерения (см. п. 2.3.3) отобразится на индикаторе прибора.

2.3.3 Предупреждающие сообщения и возможные причины несостоявшегося измерения приведены в таблице 2.3.3.

Таблица 2.3.3 - Предупреждающие сообщения и возможные причины несостоявшегося измерения

Сообщение	Возможная причина несостоявшегося измерения
«Нет сети» (при измерении сопротивления петли «фаза-нуль»)	В цепи L-N отсутствует напряжение. Проверить качество соединений и исправность цепей.
«Вне диапазона»	Напряжение в сети менее 180 или более 260 В.
«Нет цепи»	1. В цепи L-PE отсутствует напряжение, в цепи L-N напряжение есть. 2. При автономном измерении обрыв соединительных кабелей или не включено УЗО. 3. Неправильно подключён адаптер розеточный. Необходимо выдернуть вилку адаптера, повернуть её на пол-оборота и снова включить в розетку.
«Низкое качество цепи»	Прибор не может установить заданный ток. Возможно велико или нестабильно сопротивление цепи L-PE.
«Нет УЗО» (при измерении тока или времени срабатывания УЗО)	УЗО не срабатывает. 1. Возможно вместо УЗО установлен автомат другого типа или выбран не соответствующий метод испытания. Проверить соответствие и / или возможность испытания установленного автомата защиты. 2. Неправильно подключены (перепутаны местами) цепи N и PE.

2.3.4 Общие рекомендации для проведения практических измерений

1 Перед проведением измерений параметров УЗО в сети необходимо:

- проверить отсутствие соединения нулевого проводника N в зоне защиты УЗО с нулевым защитным проводником PE, а также с заземлёнными корпусами электрооборудования и повторным заземлением;

- проконтролировать надёжность затяжки контактных зажимов УЗО и аппаратов защиты от сверхтоков.



2 Наличие тока утечки, имеющегося в подключенном к сети оборудовании во время выполнения измерений, влияет на точность измерения тока отключения УЗО. Поэтому необходимо отключить от сети потребителей электроэнергии.

Для определения величины тока утечки в зоне защиты УЗО провести два измерения тока отключения УЗО. Первое измерение с отключенной нагрузкой, второе

измерение с подключенной нагрузкой. Ток утечки равен разнице между первым и вторым измерением.

Величина тока утечки не должна превышать одной трети от номинального дифференциального тока УЗО.



3 Ток срабатывания УЗО на синусоидальном токе не должен быть менее половины номинального дифференциального тока. В противном случае, такое УЗО подлежит замене.

4 Следует отметить, что при измерении сопротивления петли «фаза-нуль» R_{L-N} прибор не измеряет её комплексное сопротивление, поэтому результаты измерения следует считать оценочными. Кроме того сопротивление петли «фаза-нуль» включает в себя сопротивление измерительных кабелей или адаптера розеточного.

Для проведения полного измерения сопротивления петли следует использовать более точные приборы, например, «Измеритель сопротивления петли «фаза-нуль» ИФН-200».

2.4 Регулировка контрастности индикатора

Для входа в режим регулировки контрастности необходимо перед включением прибора нажать и удерживать нажатой кнопку «ВЫБОР / МЕНЮ / ▲», включить прибор. Кнопками «▲» / «▼» отрегулировать контрастность и запись настройки кнопкой «СТАРТ / ↵». Также на индикаторе имеется несколько картинок для визуальной оценки уровня контрастности.

2.5 Работа с «МЕНЮ» прибора

Вход в «МЕНЮ» возможен только если прибор **не** находится в режиме установки параметров измерения, то есть отсутствует курсор «негативное окно».

Для входа в меню прибора необходимо нажать и удерживать около двух секунд кнопку «ВЫБОР / МЕНЮ / ▲», после чего на индикаторе появится следующее окно:

* ПРОГРАММА * ПАМЯТЬ ПОВЕРКА ВЫХОД

Переместите кнопками «▲» / «▼» курсор на необходимую опцию «МЕНЮ». Нажмите кнопку «СТАРТ / ↵», чтобы перейти к выбранной опции.

Чтобы выйти из любой опции или пункта меню, нажать и удерживать нажатой около двух секунд кнопку «ЗНАЧ / ± / ▼» или выбрать опцию «ВЫХОД».

2.5.1 Работа прибора в режиме «ПРОГРАММА»

Прибор в режиме «ПРОГРАММА» позволяет проводить измерения по заранее выбранной программе испытаний при удалённом расположении УЗО от места подключения прибора, например, прибор подключен к розетке, находящейся в квартире, а УЗО расположено в электрощите на лестничной клетке.

Также этот режим может использоваться при проведении большого числа однотипных измерений, например, при входном или выходном контроле параметров УЗО.



Внимание! Работа в режиме «ПРОГРАММА» возможна только от сети «220 В». Войти в «МЕНЮ» прибора, переместите кнопками «▲» / «▼» курсор на опцию «ПРОГРАММА». Нажмите кнопку «СТАРТ / ↵», после чего на индикаторе появиться следующее окно:

* ЗАПУСК ПРОГ *
ИЗМЕНИТЬ ПРОГ
УДАЛИТЬ ПРОГ
ВЫХОД

Перемещение по опциям кнопками «▲» или «▼». Вход в опцию кнопкой «СТАРТ / ↵».

1 Опция «ИЗМЕНИТЬ ПРОГ» → выбрать «НОМЕР ПРОГРАММЫ»:1-2-3-4-5-ВЫХОД-1...* → «СТАРТ / ↵» → «пХХ шагХизХ» → «СТАРТ / ↵» → «ПРОГРАММА NХ ШАГ Х» → «СТАРТ / ↵» → выбор режима измерения или формы тока кнопкой «ВЫБОР / МЕНЮ / ▲», перебор вариантов кнопкой «ЗНАЧ / ± / ▼» → «СТАРТ / ↵» → «Сохранение» → «пХХ шагХ+1изХ» и т.д.

Опция «ВЫХОД» появляется, если выбрать номер шага менее 1 или следующий после незаполненного.

*Примечание - Изменение номеров кнопками «▲» или «▼» по кольцу в любую сторону.

2 Опция «ЗАПУСК ПРОГ» → выбрать «НОМЕР ПРОГРАММЫ»:1-2-3-4-5-ВЫХОД-1... → выбрать «Номер объекта»: 1-...-175-ВЫХОД-1... → выбрать «Номинал УЗО»: 10 мА-30 мА-100 мА-300 мА-500 мА-ВЫХОД-10 мА-... → «Запуск программы ДА **НЕТ**».

Примечание - Изменение номеров кнопками «▲» или «▼» по кольцу в любую сторону.

Подключить прибор к сети и запустить программу. Прибор выполнит первый шаг программы. Оператор должен находиться рядом с испытуемым УЗО и после каждого его срабатывания (после измерения очередного параметра) включать его, чтобы прибор мог перейти к следующему шагу измерения параметров.

Если во время выполнения программы нажать любую кнопку на приборе или если после очередного шага напряжение сети не появляется в течении 1 минуты, прибор выходит из выполнения программы и выдаёт сообщение «Выполнение программы прервано».

Во время работы программы на индикаторе кроме результата измерения отображается номер объекта (oN), номер программы (пN) и номер шага (шагN).

Результаты измерений можно посмотреть в режиме «ПАМЯТЬ» в соответствии с п. 2.5.2.

3 Опция «УДАЛИТЬ ПРОГ» → «СТАРТ / ↵» → «Удалить программу ДА **НЕТ**»: выбрать кнопками «▲» или «▼», если «**ДА**» → «СТАРТ / ↵» →, выбрать «НОМЕР ПРОГРАММЫ»: 1-2-3-4-5-ВЫХОД-1...: выбор кнопками «▲» или «▼» → «СТАРТ / ↵» → «ПРОГРАММА УДАЛЕНА».

2.5.2 Работа в режиме «ПАМЯТЬ» прибора

Прибор в режиме «ПАМЯТЬ» позволяет записывать в память прибора результаты измерений, просматривать их и передавать на компьютер.

Войти в «МЕНЮ» прибора, переместите кнопками «▲» или «▼» курсор на опцию «ПАМЯТЬ». Нажмите кнопку «СТАРТ / ↵», после чего на индикаторе появиться следующее окно:

<p style="text-align: center;">* ВКЛЮЧИТЬ ЗАПИСЬ * ПРОСМОТР ПАМЯТИ ПЕРЕДАЧА В ПК ВЫХОД</p>
--

Перемещение по опциям кнопками «▲» или «▼». Вход в опцию кнопкой «СТАРТ / ↵».

1 Опция «ВКЛЮЧИТЬ ЗАПИСЬ» → режим записи включается и указатель переходит на опцию «ВЫХОД». При выходе из «МЕНЮ» в рабочий режим на индикаторе справа от окна 1 появиться надпись: «o:XX», где XX- номер объекта от 1 до 175. В каждом объекте может быть до 10 ячеек записи.

Для выбора номера объекта необходимо кнопкой «ВЫБОР / МЕНЮ / ▲» (курсор «негативное окно») перейти на надпись «**o**:XX», кнопкой «ЗНАЧ / ± / ▼» перейти на

выбор номера «0:XX». Изменение номера кнопками «▲» или «▼» по кольцу в любую сторону. Фиксация номера в памяти прибора кнопкой «СТАРТ / ↵».

После проведения измерения прибор сделает запрос на запись результата в память: «Сохранить **НЕТ** ДА». Выбор кнопками «▲» или «▼», если «ДА» → «СТАРТ / ↵», Прибор сделает запрос номера ячейки записи для данного объекта измерения. Изменение номера ячейки кнопками «▲» или «▼» по кольцу в любую сторону.

Для выхода из режима записи результатов измерений в память прибора войти в «МЕНЮ» прибора, переместить кнопками «▲» или «▼» курсор на опцию «ПАМЯТЬ» → «СТАРТ / ↵». Курсор переместить на надпись «ВЫКЛЮЧИТЬ ЗАПИСЬ» → «СТАРТ / ↵».

2 Опция «ПРОСМОТР ПАМЯТИ» → «Номер объекта»: 1-...-175-ВЫХОД-1...: выбор кнопками «▲» или «▼» → «Объект:Х/У», где Х – номер объекта, У- номер измерения 1-...-10-ВЫХОД-1...

Примечание – Изменение номеров кнопками «▲» или «▼» по кольцу в любую сторону.

Для очистки памяти используется опция очистки памяти объекта.

Для этого необходимо выбрать номер объекта и кратковременно нажать кнопку «СТАРТ/ ↵». Далее нажать и удерживать нажатой более двух секунд кнопку «ВЫБОР / МЕНЮ / ▲». Появится запрос «Очистить память объекта? ДА **НЕТ**», выбор кнопками «▲» или «▼», если «ДА» → «СТАРТ/ ↵» → «ПАМЯТЬ ОЧИЩЕНА».

3 Передача данных на компьютер

Для передачи данных в ПК необходимо наличие ИК порта. При отсутствии встроенного, используются внешний IrDa USB инфракрасный порт.

Прием данных с прибора производится средствами операционной системы компьютера (не ниже Windows XP).

Данные передаются и сохраняются на ПК в виде текстовых файлов содержащих информацию, хранящуюся в памяти прибора. Подключить, при необходимости к компьютеру адаптер USB на инфракрасный порт (IrDa). В компьютере должен быть установлен драйвер адаптера USB на ИК-порт.

В дальнейшей работе руководствоваться «всплывающими» подсказками и разделом «Помощь».

Первоначально необходимо выполнить следующие действия:

- Включить персональный компьютер и прибор.
- В приборе войти в режим «Меню», выбрать опцию «Память», а в этой опции раздел «ПЕРЕДАЧА В ПК».

- Установить прибор так, чтобы ИК-порт компьютера был направлен в сторону индикатора прибора и расстояние между ними было от 10 до 30 см.

Передаются сразу все результаты измерений, находящиеся в памяти прибора.


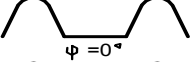
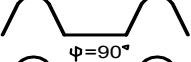
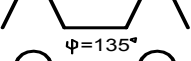
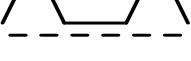
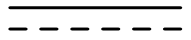
Файл с результатами измерений может быть просмотрен любым текстовым редактором или программой EXCEL. В файле находится таблица из 1750 строк.

В каждой строке в первом столбце указан номер объекта, во втором столбце - номер ячейки, в которой содержится информация о:

- режиме измерения (столбец номер три);
- форме и полярности тока (столбец номер четыре);
- номинальном токе УЗО (столбец номер пять);
- результат измерения (столбец номер шесть).

Условные сокращения, обозначающие измеряемый параметр и форму тока, приведены в таблице 2.5.2.

Таблица 2.5.2 - Условные сокращения в файле результатов измерений

Условное обозначение на индикаторе		Сокращения в текстовом файле	Название параметра
Измеряемый параметр	J_{Δ}	J	- ток срабатывания УЗО
	$T_{\Delta} \times 0,5$	Tx0.5	- максимальный неотключающий ток
Форма тока	$T_{\Delta} \times 1$	Tx1	- время срабатывания при токе 1 $I_{\Delta N}$
	$T_{\Delta} \times 2$	Tx2	- время срабатывания при токе 2 $I_{\Delta N}$
	$T_{\Delta} \times 5$	Tx5	- время срабатывания при токе 5 $I_{\Delta N}$
	$U_{\text{пр}}$	Uпр	- напряжение прикосновения
	R_{L-N}	RI-n	- сопротивление петли «фаза-нуль»
		+/- синус	- синусоидальный
	+/- пульс 0	- однополярный пульсирующий без задержки фазы тока	
	+/- пульс 90	- однополярный пульсирующий с задержкой фазы тока 90 °	
	+/- пульс 135	- однополярный пульсирующий с задержкой фазы тока 135 °	
	+/- пульс + 6	- однополярный пульсирующий с постоянной составляющей тока 6 мА	
	+/- пост	- постоянный	
Примечание - Знаки «+/-» перед сокращением формы тока обозначают начальную фазу или полярность приложения тока.			

2.5.3 Работа в режиме «ПОВЕРКА» прибора см. в разделе 6 данного РЭ.

2.6 Замена аккумулятора или элементов питания

В приборе применяется герметичный необслуживаемый свинцово-кислотный аккумулятор номинального напряжения 6 В, емкостью 1,2 А/ч или батарейный отсек с пятью сменными элементами питания.

Для замены необходимо выполнить следующее:

- выкрутить два винта крепления крышки аккумулятора;
- снять крышку и извлечь аккумулятор или батарейный отсек элементов питания;
- отсоединить провода, идущие к аккумулятору (батарейному отсеку);
- заменить аккумулятор или элементы питания и восстановить проводные соединения с соблюдением полярности (разъем красного цвета соединить с «плюсом», а разъем черного цвета с «минусом»);
- собрать прибор в обратной последовательности;
- провести зарядку, если вновь установлен аккумулятор.

3 Техническое обслуживание и устранение неисправностей

Обслуживание сводится к соблюдению правил эксплуатации, хранения и устранению неисправностей.

Перечень возможных неисправностей и методы их устранения приведены в таблице 3.

Таблица 3 - Перечень возможных неисправностей и методы их устранения

Вид неисправности	Вероятная причина	Метод устранения
Нет изображения на индикаторе прибора	Неисправен или разряжен аккумулятор	Проверить исправность аккумулятора, при необходимости зарядить или заменить его
Прибор не проводит измерения	1 Обрыв измерительного кабеля, окисление контактов 2 Сгорел предохранитель в адаптере розеточном	1 Проверить целостность кабеля, при необходимости, отремонтировать или заменить его, зачистить контакты. 2 Заменить предохранитель
Пропала индикация и / или прибор не реагирует на кнопки	Сбой в работе микро-процессора из-за воздействия импульсной помехи	Вскрыть аккумуляторный отсек прибора и отсоединить одну из клемм аккумулятора или батарейного отсека. Через 5 секунд восстановить соединение.
Погрешность измерения прибора превышает допустимую	-	Провести самонастройку прибора в соответствии с п. 6.7.2.

Ремонт прибора допускается только на предприятии - изготовителе или в специализированных ремонтных предприятиях.

4 Транспортирование и хранение

Транспортирование прибора осуществляется в штатной упаковке всеми видами транспорта, кроме негерметичных неотпливаемых отсеков самолета.

Климатические условия транспортирования и хранения в пределах температуры воздуха от минус 50 до плюс 70 °С при относительной влажности воздуха не более 95 % при температуре 35 °С и атмосферном давлении от 70 до 106,7 кПа (от 537 до 800 мм.рт.ст.). Воздействие атмосферных осадков не допускается.

5 Утилизация

Утилизация прибора производится эксплуатирующей организацией и выполняется согласно нормам и правилам, действующим на территории страны.

В состав прибора не входят экологически опасные элементы.

6 Поверка

6.1 Общие указания

Поверка прибора должна проводиться при его применении в сферах распространения государственного метрологического контроля и надзора (ГМКиН). При использовании прибора вне сфер ГМКиН допускается проведение калибровки.

Первичная поверка производится при производстве прибора и после ремонта. Периодическая поверка производится не реже одного раза в год.

6.2 Условия поверки

Поверка должна проводиться при соблюдении следующих условий:

- температура окружающего воздуха от плюс 15 до плюс 25 °С;
- относительная влажность воздуха от 30 до 80 %;
- атмосферное давление от 84 до 106 кПа (от 630 до 795 мм рт. ст.).

6.3 Операции поверки

При проведении поверки должны быть выполнены операции поверки, указанные в таблице 6.3.

Таблица 6.3 - Операции поверки

Наименование операции	Номер пункта по поверке
1 Внешний осмотр	6.6.1
2 Опробование	6.6.2
3 Проверка погрешности при формировании испытательного тока	6.6.3
4 Проверка погрешности при измерении переменного напряжения	6.6.4
5 Проверка погрешности при измерении времени срабатывания	6.6.5
6 Проверка погрешности при измерении сопротивления петли «фаза - нуль»	6.6.6
7 Проверка погрешности при измерении напряжения прикосновения	6.6.7
Примечание - Пункты 6 и 7 относятся только к прибору ПЗО - 500 ПРО	

6.4 Средства поверки

Средства поверки должны быть исправны и поверены.

Перечень средств поверки приведён в таблице 6.4.

Таблица 6.4 - Средства поверки

Наименование и тип средства поверки	Требуемые технические характеристики средства поверки
Прибор комбинированный Ц4352	Ток до 6 А, КТ 1,0 для постоянного тока и 1,5 для переменного тока
Вольтметр В7-38 ХВ2.710.031ТУ	Напряжение до 1000 В, КТ 0,4
Магазин сопротивлений Р4834	Диапазон от 10 МОм до 1 МОм, частота до 50 кГц, КТ 0,02
Резистор С5-35В	5,1 Ом ± 5 %, мощность 25 Вт
Омметр Щ34	От 0,001 до 999 Ом ± 0,1 %
Калибратор времени отключения УЗО ERS-2	Диапазон устанавливаемых интервалов времени в ручном режиме от 10 до 900 мс с шагом 10 мс
Установка У300 ТУ25-04-3304-77	До 1000 В
Примечание - При поверке разрешается применять другие средства поверки, обеспечивающие определение (контроль) метрологических характеристик с требуемой точностью.	

6.5 Подготовка к поверке

Подготовить поверяемый прибор и средства измерений согласно эксплуатационной документации. Аккумулятор прибора необходимо полностью зарядить.

Перед проведением поверки персонал должен изучить настоящее РЭ.

Средства поверки должны быть включены и выдержаны во включенном состоянии согласно РЭ на соответствующие приборы.

6.6 Порядок проведения поверки

Проверка погрешности измерений, кроме измерения внутреннего сопротивления сети «220 В», производится методом прямых измерений и сравнения показаний прибора с расчетным значением в проверяемой точке, уменьшенным или увеличенным на величину предела погрешности прибора.

Результат считается положительным, если показания прибора N_i в i -ой контрольной точке удовлетворяют следующему условию:

$$N_{ниж\ i} = (N_{э\ i} - N_{э\ i} \cdot \delta/100) \leq N_i \leq N_{верх\ i} = (N_{э\ i} + N_{э\ i} \cdot \delta/100),$$

где $N_{ниж\ i}$ и $N_{верх\ i}$ - соответственно нижнее и верхнее допускаемые показания в i -ой поверяемой точке;

$N_{э\ i}$ - значение i -ой эталонной измеряемой величины;

δ - допускаемая относительная погрешность, %.

Если в погрешность δ входит поправка на абсолютную величину (например, емр или мА), то $N_{ниж\acute{и}}$ и $N_{верх\acute{и}}$ соответственно уменьшается/увеличивается на эту величину.

Проверка погрешности при измерении внутреннего сопротивления петли «фаза-нуль» производится определением относительной величины погрешности.

6.6.1 Внешний осмотр

При проведении внешнего осмотра прибора должно быть установлено:

- соответствие комплектности;
- отчетливая видимость всех надписей (маркировки);
- отсутствие следующих неисправностей и дефектов:
 - неудовлетворительное крепление гнезд измерительных и стекла;
 - трещины, царапины и загрязнения, мешающие считыванию показаний;
 - грубые механические повреждения наружных частей прибора.

6.6.2 Опробование

При опробовании прибора проверить функционирование всех кнопок, возможность подключения измерительных кабелей и блока питания из комплекта поставки прибора к разъёмам прибора. Провести измерение напряжения в сети «220 В». Убедиться, что индикатор и кнопки прибора функционируют исправно.

6.6.3 Проверка погрешности при формировании переменного тока

6.6.3.1 Проверка на синусоидальном токе при подключении к сети «220 В»

Собрать рабочее место в соответствии с рисунком 6.6.3.1.

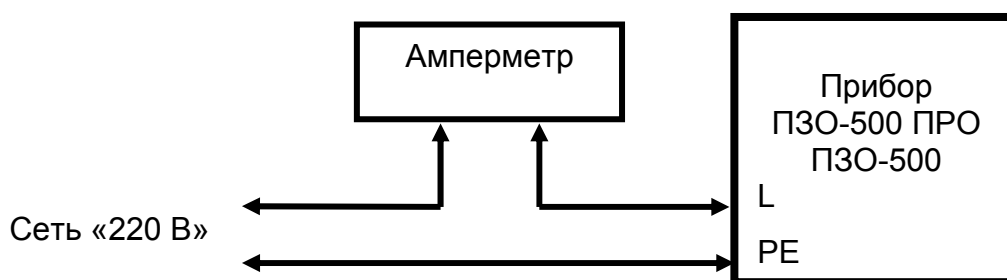


Рисунок 6.6.3.1 - Рабочее место для проверки погрешности при измерении тока от сети «220 В»

Для проведения данной поверки необходимо войти в «МЕНЮ» прибора, для чего нажать и удерживать нажатой около двух секунд кнопку «ВЫБОР / МЕНЮ / ▲». Появится список доступных в меню опций. Кнопками «▲» или «▼» выбрать опцию «ПОВЕРКА». На индикаторе появится запрос «КОД ПОВЕРКИ» и число. Кнопками «▲» или «▼» выбрать число «1». Нажмите кнопку «СТАРТ / ↵».

Кнопкой «ВЫБОР / МЕНЮ / ▲» выберите контролируемое значение тока для поверки. Кнопкой «ЗНАЧ / ± / ▼» выберете форму тока (только для ПЗО-500 ПРО).

На индикаторе появится значение поверяемой точки.

Нажмите кнопку «СТАРТ / ↵» для фиксации выбранных параметров.

Нажмите кнопку «СТАРТ / ↵». В течении 3 секунд будет формироваться заданный испытательный ток.

Для перехода к следующей контрольной точке нажмите кнопку «ВЫБОР / МЕНЮ / ▲» и снова нажмите кнопку «СТАРТ / ↵».

Если необходимо перейти от синусоидального тока к постоянному и наоборот нажмите кнопку «ЗНАЧ / ± / ▼» (только для ПЗО-500 ПРО).

Чтобы выйти из режима «ПОВЕРКА»:

- нажать и удерживать нажатой около двух секунд кнопку «ЗНАЧ / ± / ▼» (прибор выйдет на установку кода поверки);

- ещё раз нажать и удерживать нажатой около двух секунд кнопку «ЗНАЧ / ± / ▼» (прибор выйдет в «МЕНЮ»);

- выбрать опцию «ВЫХОД» - нажать кнопку «СТАРТ / ↵».

Проверка прибора считается удовлетворительной, если показания находятся в пределах допускаемой основной погрешности в соответствии с таблицей 6.6.3.1.

Таблица 6.6.3.1 - Пределы допускаемой погрешности при работе от сети «220 В»

Синусоидальный ток					
Номинальный ток УЗО, мА	10	30	100	300	500
Предел верхний	10,5	31,1	103,2	309,2	515,2
Предел нижний	9,5	28,9	96,8	290,8	484,8

6.6.3.2 Проверка на постоянном токе в автономном режиме (только для ПЗО-500 ПРО)

Собрать рабочее место в соответствии с рисунком 6.6.3.2.

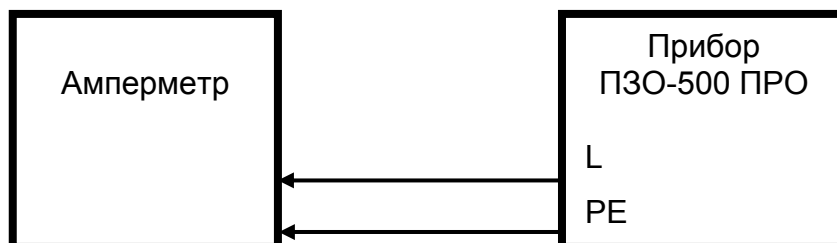


Рисунок 6.6.3.2 - Рабочее место для проверки погрешности при измерении тока в автономном режиме

Для проведения данной поверки прибор необходимо перевести в поверочный режим, как описано в п. 6.6.3.1.

Поверка прибора считается удовлетворительной, если показания контрольного амперметра находятся в пределах допускаемой основной погрешности в соответствии с таблицей 6.6.3.2.

Таблица 6.6.3.2 - Пределы допускаемой погрешности при автономной работе

Постоянный ток (только для ПЗО-500 ПРО)			
Номинальный ток УЗО, мА	20	200	1000
Предел верхний	21,5	210,5	1050
Предел нижний	18,5	189,5	950

6.6.4 Проверка основной погрешности при измерении переменного напряжения

Собрать рабочее место в соответствии с рисунком 6.6.4.

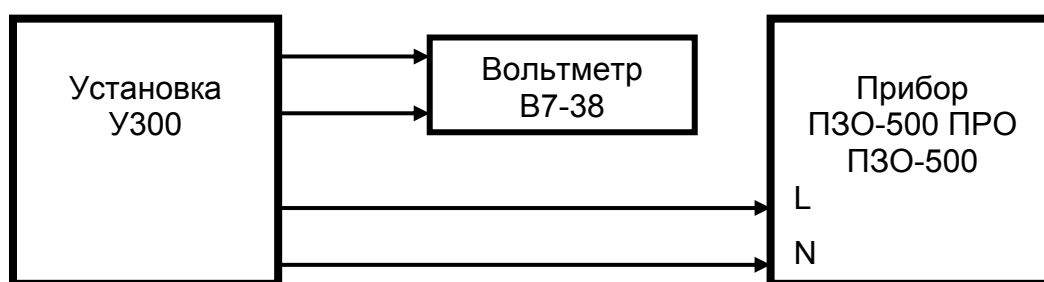


Рисунок 6.6.4 - Рабочее место для проверки погрешности при измерении напряжения

Поверка погрешности измерения считается удовлетворительной, если показания находятся в пределах основной погрешности в соответствии с таблицей 6.6.4.

Таблица 6.6.4 - Пределы допускаемой основной погрешности при измерении напряжения

Контрольная точка, В	30	270
Верхний предел	34	281
Нижний предел	26	259

6.6.5 Проверка погрешности измерения времени срабатывания УЗО

Собрать рабочее место в соответствии с рисунком 6.6.5.



Внимание! Подключение и отключение измерительных кабелей допускается только при выключенных приборах. Свободные концы измерительных кабелей изолировать.

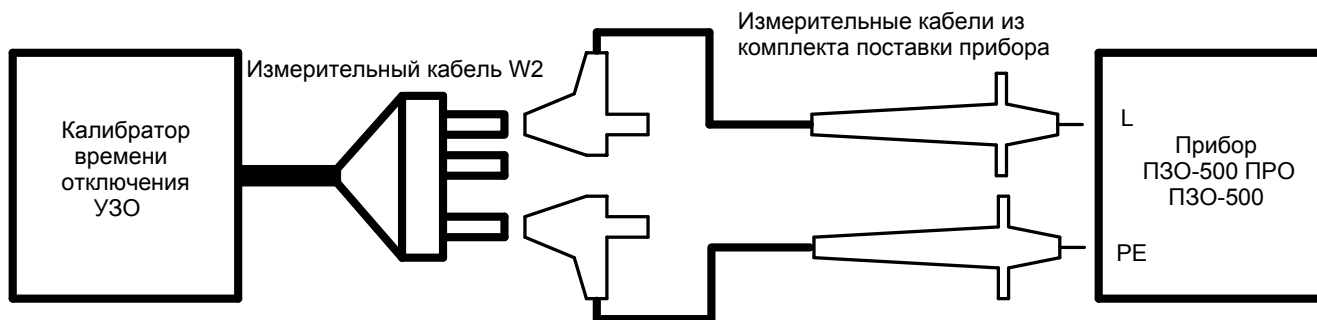


Рисунок 6.6.5 - Рабочее место для проверки погрешности времени отключения на однократном переменном токе.

Подключить калибратор в соответствии с руководством по эксплуатации. Кнопками клавиатуры выбрать интервал времени, при котором будет проходить испытание. Нажать кнопку «START».

На приборе установить номинальный ток УЗО «100 мА», режим измерения времени отключения на однократном номинальному переменном токе.

На приборе нажать кратковременно кнопку «СТАРТ / ↵».

Проверка погрешности измерения считается удовлетворительной, если показания находятся в пределах основной погрешности в соответствии с таблицей 6.6.5.

Таблица 6.6.5 - Пределы допускаемой погрешности при измерении времени срабатывания УЗО

Контрольная точка, мс	20	490
Верхний предел	23	500
Нижний предел	17	480

6.6.6 Проверка погрешности при измерении сопротивления петли «фаза - нуль» (только для ПЗО-500 ПРО)

Метод проверки основан на проведении серии измерений сопротивления на линии с низким внутренним сопротивлением и различными испытательными сопротивлениями.

Собрать рабочее место в соответствии с рисунком 6.6.6.

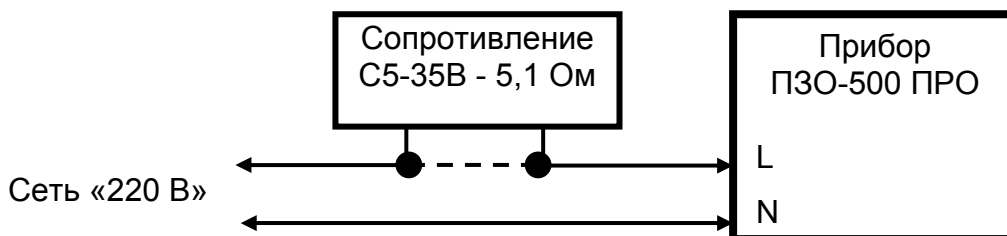


Рисунок 6.6.6 - Рабочее место для проверки погрешности при измерении сопротивления петли «фаза - нуль» (R_{L-N})

Перед процедурой проверки следует провести измерение точного значения сопротивления резистора С5-35В (R1, Ом) прибором Щ34.

Прибор ПЗО-500 ПРО перевести в режим измерения сопротивления петли «фаза - нуль». Подключить прибор к сети переменного тока без резистора С5-35В, используя измерительные кабели. Провести серию из пяти измерений собственного сопротивления сети и вычислить среднее значение. Записать полученный результат (R2, Ом).

Вновь провести серию из пяти измерений внутреннего сопротивления сети с резистором С5-35В-5,1 Ом, записать полученный результат (R3, Ом). Для снижения влияния разогрева испытательного сопротивления от протекания измерительного тока прибора рекомендуется каждое последующее включение проводить после двухминутного перерыва.

Вычислить погрешность измерения по формуле:

$$\Delta = R3 - R2 - R1$$

Погрешность должна быть не более $\pm (5 \times 10^{-2} \times R1 + 0,3)$ Ом.

6.6.7 Проверка погрешности при измерении напряжения прикосновения (только для ПЗО-500 ПРО)

Напряжение прикосновения определяется как падение напряжения на сопротивлении линии при испытательном токе равном 40 % от номинального тока УЗО и приведённое к 100 % номинального тока УЗО (умноженное на 2,5).

Собрать рабочее место в соответствии с рисунком 6.6.7.

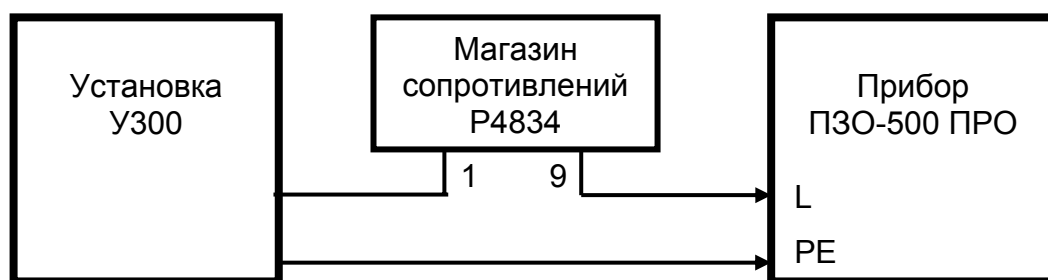


Рисунок 6.6.7 - Рабочее место для проверки погрешности при измерении напряжения прикосновения

На установке У300 выставить напряжение от 215 до 225 В по прибору. На магазине выставить сопротивление 2000,00 Ом. Выбрать значение номинального тока УЗО «10 мА», режим измерения напряжения прикосновения. Провести измерение.

Прибор считают выдержавшим испытание, если измеренное напряжение находится в пределах от 16 до 24 В.

6.7 Оформление результатов поверки

6.7.1 Прибор, прошедший поверку с положительным результатом, признаётся годным и допускается к применению. На него наносится поверительное клеймо и выдается свидетельство о поверке по форме, установленной в ПР 50.2.006-94.

6.7.2 В случае неудовлетворительных результатов поверки допускается провести автонастройку прибора и повторить поверку прибора.

Для проведения автонастройки необходимо выполнить следующее:

- замкнуть между собой гнезда «L» и «N» кабелем из комплекта поставки прибора;

- войти в «МЕНЮ» прибора, выбрать опцию «ПОВЕРКА»;

- при запросе «КОД ПОВЕРКИ» набрать кнопками «▲» или «▼» число «66», нажать кнопку «СТАРТ / ↵». Далее выполните действия в соответствии с подсказками прибора.

После выполнения всех действий прибор начнёт работу в режиме автонастройки. После окончания автонастройки прибор перейдет в основной режим работы и выключится.

6.7.2.1 Возможно при новом включении прибора на его индикаторе не будет видно никакой информации. В этом случае прибор необходимо выключить и настроить контрастность изображения индикатора в соответствии с п. 2.4 данного РЭ.

6.7.3 Прибор, не удовлетворяющий требованиям хотя бы одного пункта раздела 6.6 и не поддающийся автонастройке, признаётся непригодным и к эксплуатации не допускается. Отрицательные результаты поверки оформляются выдачей извещения о непригодности к применению.